

СЧИТЫВАТЕЛЬ БЕСКОНТАКТНЫЙ «Proxy-N1000» (С ФУНКЦИЕЙ КОНТРОЛЯ ДОСТУПА)

ИСО 9001

Этикетка

АЦДР.425728.001 ЭТ



1 ОСНОВНЫЕ ТЕХНИЧЕСКИЕ ДАННЫЕ

1.1 Общие сведения

1.1.1 Считыватель бесконтактный «Proxy-N1000» (с функцией контроля доступа, далее – считыватель) применяется в системах управления доступом (СУД) и предназначен для считывания уникального кода идентификационных карточек и управления электромагнитным или электромеханическим замком. Считыватель имеет встроенную энергонезависимую память для хранения уникальных кодов идентификационных карточек, реле и зуммер, благодаря этому может работать автономно, самостоятельно принимая решения о предоставлении доступа. Кроме того, считыватель можно сконфигурировать для работы под управлением системы контроля доступа по интерфейсу RS-485.



На основе считывателя может быть построена СУД, взаимодействующая со считывателем по открытому протоколу.

Считыватель работает со стандартными идентификационными картами и брелоками стандарта EM-Marin, например, КИБИ-001 и БИБ-001 предприятия «Ангстрем», а также картами ProxCARD.

Наличие интерфейса RS-485 позволяет:

- подключить до 32 считывателей к одной шине;
- вести обмен со считывателями с помощью их уникального адреса или одновременно со всеми считывателями (избирательная или вещательная адресация);
- конфигурировать и управлять считывателями по интерфейсу;
- записывать во внутреннюю энергонезависимую память считывателя уникальные коды идентификационных карточек;
- отправлять уникальный код считанной идентификационной карточки системе управления доступом;
- считывать состояние кнопки, находящейся на лицевой панели считывателя;
- обновлять версию программного обеспечения считывателя.

Конфигурируемые параметры считывателя:

- адрес считывателя (в интерфейсе RS-485);
- скорость обмена по интерфейсу RS-485: 1200, 2400, 4800, 9600, 19200, 38400, 57600, 115200 бит/сек;
- реакция на поднесение идентификационной карточки;
- режим работы реле:
 - а) включается при поднесении любой идентификационной карточки;
 - б) включается только при поднесении идентификационной карточки, записанной в памяти считывателя;
 - в) не включается при поднесении идентификационной карточки;
- условия и параметры включения реле;
- режим работы реле: нормально-замкнуто либо нормально-разомкнуто;
- условия и параметры включения внутреннего зуммера;
- чувствительность считывателя.

Конфигурирование параметров считывателя производится с помощью бесплатной программы ConfProxy. При этом считыватели подключаются к компьютеру через преобразователь интерфейсов RS-485<-->RS-232 либо RS-485<-->USB (например, «С2000-ПИ», «ПИ-ГР», «С2000-USB»). Последняя версия программы ConfProxy доступна в сети Интернет по адресу: <http://bolid.ru>.

Встроенная энергонезависимая память позволяет:

- хранить до 1000 кодов пользовательских идентификационных карточек;
- хранить до 10 кодов идентификационных карточек типа «Мастер».

Считыватель имеет выход синхронизации, который позволяет работать двум считывателям на расстоянии менее 30 см, не мешая друг другу (таким образом, можно синхронизировать не более двух считывателей).

1.1.2 Считыватель предназначен для управления электрическим замком двери.

1.1.3 Считыватель предназначен для установки на стене рядом с дверью, замком которой предстоит управлять, в местах, защищённых от воздействия атмосферных осадков и механических воздействий.

1.2 Основные технические характеристики

- 1.2.1 Напряжение питания – от 7 до 16 В.
- 1.2.2 Максимальный ток потребления:
- в дежурном режиме – не более 60 мА;
 - при замкнутом реле – не более 90 мА.
- 1.2.3 Максимальный коммутируемый ток – 5 А.
- 1.2.4 Максимальное коммутируемое напряжение:
- постоянное – 30 В;
 - переменное – 250 В.
- 1.2.5 Рабочая частота – 125 кГц.
- 1.2.6 Максимальная дистанция считывания – не более 12 см.
- 1.2.7 Антенна – встроенная.
- 1.2.8 Тип интерфейса – RS-485.
- 1.2.9 Скорость передачи данных по RS-485 – от 1200 до 115200 бит/сек (8 бит в байте, 1 стоп бит, нет бита чётности).
- 1.2.10 Установка адреса – от 1 до 254.
- 1.2.11 Габаритные размеры – 82×82×22 мм.
- 1.2.12 Диапазон рабочих температур – от минус 20 до +70 °С.

1.3 Комплект поставки

- 1) Считыватель «Proxy-H1000» – 1 шт.
- 2) Этикетка АЦДР.425728.001 ЭТ – 1 экз.
- 3) Наклейка – 1 шт.
- 4) Съёмная колодка – 1 шт.
- 5) Шуруп 1-3×20.20.019 ГОСТ 1145-80 с дюбелем – 2 шт.
- 6) Упаковка – 1 шт.

1.4 Функционирование считывателя

1.4.1 При поднесении идентификационной карточки к считывателю, в зависимости от того, записана она в его памяти или нет, считыватель предоставляет либо отказывает в доступе (в автономном режиме работы).

1.4.2 Состояния индикаторов, звукового сигнализатора и реле считывателя при различных событиях (различных состояниях) соответствуют приведённым в таблице:

Событие	Индикатор «Ready»	Звуковой сигнализатор	Реле
Включение	Включается четыре раза	Издаёт четыре коротких сигнала	Разомкнуто
Вход в режим программирования пользовательских карточек (поднесение «Мастер»-карты)	Включается два раза	Издаёт сначала один, затем через 1 секунду два коротких сигнала	Разомкнуто
Занесение карточки в память считывателя в режиме программирования пользовательских карточек	Включён в течение 2 секунд	Издаёт один короткий сигнал	Замыкается на 2 секунды
Считывание пользовательской карточки	Включён в течение 2 секунд	Издаёт один короткий сигнал	Замыкается на 2 секунды
Считывание незарегистрированной карты; удаление карты из памяти считывателя (в режиме программирования)	Выключен	Издаёт один короткий сигнал	Разомкнуто

Индикатор «Power» включён постоянно при наличии напряжения питания.

2 УКАЗАНИЯ ПО ЭКСПЛУАТАЦИИ

2.1 Подготовка к использованию

Считыватель имеет 8 контактов для подключения внешних цепей, два индикатора и кнопку. Внешний вид и присоединительные размеры считывателя показаны на рисунке 1.

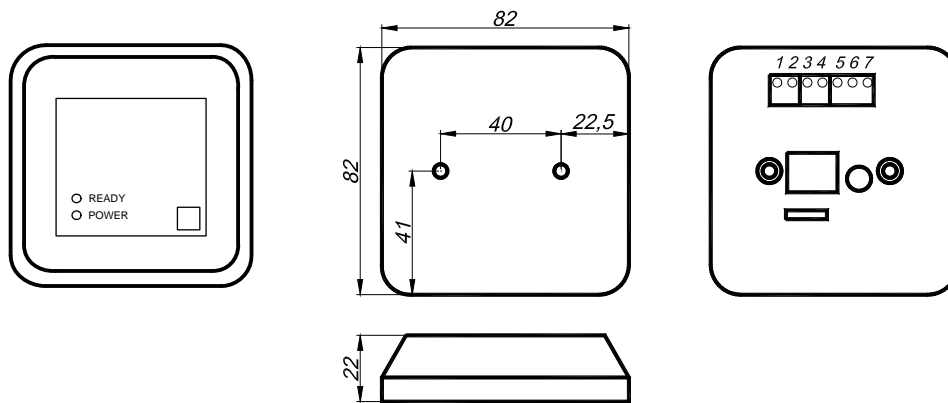


Рисунок 1

2.1.1 Произвести монтаж соединительных проводов, как показано на рисунке 2.

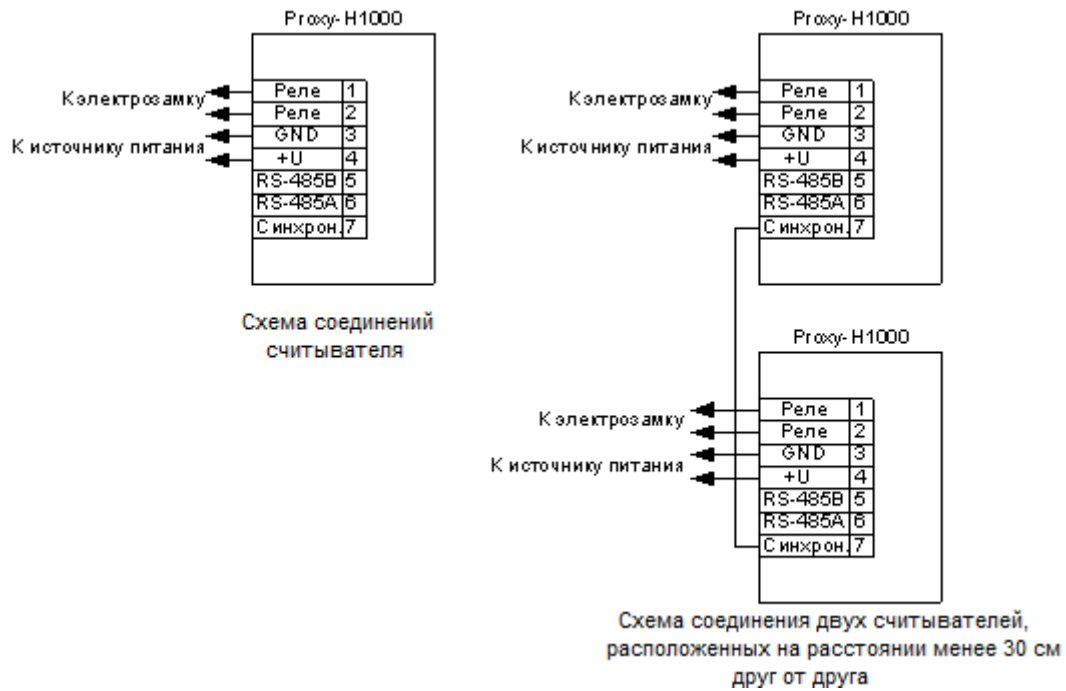


Рисунок 2

Если электрический замок питается от того же источника питания, что и считыватель, то питание к замку должно подводиться отдельным проводом; *настоятельно рекомендуется питать электрические замки от отдельного источника питания!* Если в конструкции замка не предусмотрена схема подавления импульсов высокого напряжения, возникающих при коммутации питания, то необходимо параллельно обмотке замка установить диод в обратном включении (допустимый ток диода в прямом направлении должен быть не менее 1 А).

2.1.2 Закрепить считыватель на стене. Для закрепления считывателя на стене необходимо просверлить два отверстия согласно рисунку 1. При этом необходимо учитывать, что дальность считывания карты уменьшается при воздействии источников электромагнитных помех, а также при установке считывателя на металлическую поверхность.

2.1.3 Запрограммировать «Мастер»-карту следующим образом: первая поднесённая к считывателю карта будет записана в память как «Мастер»-карта. Если в памяти считывателя ранее была записана «Мастер»-карта, то запрограммировать новую возможно будет только после очистки памяти карт считывателя (процедура очистки памяти карт описана ниже в п. 2.1.6). Запись в память считывателя более одной «Мастер»-карты возможна только через интерфейс RS-485.

2.1.4 Запись пользовательской карты в память считывателя осуществляется с помощью «Мастер»-карты следующим образом: сначала к считывателю подносится «Мастер»-карта (считыватель переходит в режим программирования пользовательских карт), затем в течение 5 секунд следует поднести незарегистрированную карту, и при успешном считывании она будет записана в память считывателя. Считыватель замкнёт реле, включится индикатор «Ready», и через две секунды считыватель вернётся в дежурный режим работы.

2.1.5 Удаление пользовательских карт из памяти считывателя.

Удаление пользовательской карты из памяти считывателя осуществляется с помощью «Мастер»-карты следующим образом: сначала к считывателю подносится «Мастер»-карта (считыватель переходит в режим программирования пользовательских карт), затем в течение 5 секунд следует поднести карту, которую необходимо удалить, и при успешном считывании она будет удалена из памяти считывателя. После этого считыватель вернётся в дежурный режим работы.

2.1.6 Сброс памяти карт.

Для сброса памяти карт считывателя необходимо выполнить следующие операции:

- а) выключить питание считывателя;
- б) нажать и удерживать кнопку на лицевой панели считывателя;
- в) не отпуская кнопку, включить питание считывателя и удерживать кнопку в течение 10 секунд (считыватель с помощью звукового сигнала проинформирует о начале очистки памяти карт), после чего кнопку можно отжать.

Процедура очистки памяти длится 10 секунд и сопровождается включением индикатора «Ready» с частотой примерно 1 Гц. По окончании процедуры очистки памяти считыватель издаст звуковой сигнал и перейдет в дежурный режим работы.

Примечание – Записывать в память считывателя более одной «Мастер»-карты, а также производить процедуры записи/удаления пользовательских карт можно с помощью программы ConfProху.

2.2 Использование изделия

Для прохода необходимо поднести пользовательскую карточку к считывателю на расстояние не более 12 см. При этом считыватель издаст короткий звуковой сигнал и, если поднесённая карточка записана в его память, включит индикатор «Ready», и замкнёт реле. Электрический замок двери откроется на время, запрограммированное в считывателе, после чего считыватель разомкнёт реле, выключит индикатор «Ready» и перейдет в дежурный режим работы.

2.3 Проверка работоспособности считывателя

2.3.1 При включении питания на считывателе должен включиться индикатор «Power», индикатор «Ready» должен включиться кратковременно четыре раза, при этом считыватель должен издать четыре коротких звуковых сигнала. После этого считыватель перейдет в дежурный режим работы (включён только индикатор «Power»).

2.3.2 Поднести к считывателю пользовательскую карточку, которая была ранее записана в его память. Считыватель должен издать короткий звуковой сигнал, включить на две секунды реле и индикатор «Ready», после чего считыватель должен перейти в дежурный режим работы (в автономном режиме работы).

3 ГАРАНТИИ ИЗГОТОВИТЕЛЯ (ПОСТАВЩИКА)

3.1 Изготовитель гарантирует соответствие считывателя требованиям технических условий при соблюдении пользователем правил транспортирования, хранения, монтажа и эксплуатации.

3.2 Средний срок службы считывателя – не менее 8 лет.

3.3 Гарантийный срок эксплуатации – 18 месяцев со дня ввода считывателя в эксплуатацию, но не более 24 месяцев со дня выпуска изготовителем.

3.4 При направлении изделия в ремонт к нему обязательно должен быть приложен акт с описанием возможной неисправности. Рекламации направлять по адресу:

ЗАО НВП «Болид», 141070, Московская область, г. Королёв, ул. Пионерская, д. 4.

Тел./факс: (495) 775-71-55 (многоканальный), 777-40-20, 516-93-72.

E-mail: info@bolid.ru, <http://bolid.ru>.

4 СВЕДЕНИЯ О СЕРТИФИКАЦИИ

4.1 Считыватель бесконтактный «Proху-Н1000» АЦДР.425728.001 соответствует требованиям технического регламента Таможенного союза ТР ТС 020/2011. Имеет сертификат соответствия № RU С-RU.ME61.B.00720.

4.2 Производство считывателя «Proху-Н1000» имеет сертификат соответствия ГОСТ Р ИСО 9001 – 2008 № РОСС RU.ИК32.К00104.

5 СВИДЕТЕЛЬСТВО О ПРИЁМКЕ И УПАКОВЫВАНИИ

Считыватель бесконтактный «Proху-Н1000»

наименование изделия

АЦДР.425728.001

обозначение

заводской номер

изготовлен, принят в соответствии с обязательными требованиями государственных стандартов, действующей технической документации, признан годным для эксплуатации и упакован ЗАО НВП «Болид».

Ответственный за приёмку и упаковывание

ОТК _____

Ф.И.О.

число, месяц, год

