

ИСО 9001



**ПРИБОР ПРИЕМНО-КОНТРОЛЬНЫЙ
ОХРАННО-ПОЖАРНЫЙ
ППКОП 0104065-4-1**

"С2000-4"

Руководство по эксплуатации

АЦДР.425513.008 РЭ

Внимание!

Для изменения параметров конфигурации прибора должна использоваться программа "UProg.exe" версии 4.1.0.24 или выше.

Не допускается использовать для конфигурирования прибора пульты "С2000" и "С2000М".

Содержание

1	Описание и работа изделия.....	5
1.1	Назначение изделия.....	5
1.2	Характеристики	7
1.3	Состав изделия.....	10
1.4	Шлейфы сигнализации.....	11
1.5	Выходы (реле).....	24
1.6	Контроль доступа	31
1.7	Двойная идентификация	35
1.8	Окна времени	36
1.9	Централизованный доступ и управление разделами	37
1.10	Подключение считывателей	38
1.11	Световая и звуковая сигнализация	42
1.12	Конфигурационные параметры.....	46
1.13	Идентификаторы.....	48
1.13.1	Параметры ключей	48
1.13.2	Программирование ключей	50
2	Работа прибора.....	54
2.1	Подготовка изделия к использованию	54
2.2	Использование по назначению.....	56
2.2.1	Пожарная сигнализация без контроля доступа на небольшом объекте.....	56
2.2.2	Пожарная сигнализация без контроля доступа на большом объекте.....	58
2.2.3	Охранная сигнализация без контроля доступа.....	60
2.2.4	Охранная и пожарная сигнализация с контролем доступа.....	62
3	Техническое обслуживание	65
3.1	Проверка работоспособности изделия	66
4	Хранение.....	68
5	Транспортирование	68
6	Гарантии изготовителя (поставщика).....	68
7	Сведения о сертификации изделия	69
8	Сведения об изготовителе.....	69
	Приложение А Габаритные и установочные размеры прибора "С2000-4".....	70
	Приложение Б Схема подключения прибора "С2000-4" при эксплуатации.....	71
	Приложение В Схемы включения охранных и пожарных извещателей.....	72
	Приложение Г Схема подключения прибора "С2000-4" при общей проверке	73
	Приложение Д Схемы подключения считывателей Proximity к прибору "С2000-4"	74
	Приложение Е Отличия от предыдущих версий	77
9	Свидетельство о приемке и упаковке	79

Настоящее руководство по эксплуатации предназначено для изучения принципа работы и эксплуатации прибора приемно-контрольного охранно-пожарного ППКОП 0104065-4-1 "С2000-4" версии 3.00 и версии 3.01.

1 Описание и работа изделия

1.1 Назначение изделия

1.1.1 Прибор приемно-контрольный охранно-пожарный ППКОП 0104065-4-1 "С2000-4" (в дальнейшем – прибор) предназначен для использования в качестве приемно-контрольного прибора, прибора управления и контроллера доступа в составе комплексов технических средств:

- охранной и тревожной сигнализации;
- пожарной сигнализации и автоматики;
- контроля доступа.

1.1.2 Прибор обеспечивает:

- контроль состояния 4-х шлейфов охранной, пожарной, тревожной сигнализации (ШС) и отображение состояния каждого из ШС на встроенных индикаторах;
- приём извещений от автоматических и ручных пассивных, активных (питающихся по шлейфу), четырёхпроводных пожарных, охранных и тревожных извещателей с нормально-замкнутыми или нормально-разомкнутыми контактами;
- локальное управление взятием под охрану и снятием с охраны ШС прибора с использованием электронных идентификаторов (ключей Touch Memory, бесконтактных карт или PIN-кодов);
- дистанционное (централизованное) управление взятием под охрану и снятием с охраны ШС прибора;
- управление взятием под охрану и снятием с охраны разделов (логических групп ШС как данного прибора, так и других приборов системы) с использованием электронных идентификаторов;
- дистанционное (по команде с пульта "С2000", "С2000М" или персонального компьютера) или локальное (на основе состояния ШС прибора) управление выходами;
- выдачу извещений "Пожар" и "Неисправность" на пульт пожарной части (ПЧ);
- выдачу тревожных извещений на пульт централизованного наблюдения (ПЦН);
- передачу на пульт "С2000", "С2000М" или персональный компьютер тревожных и других извещений, формируемых прибором по интерфейсу RS-485;
- управление звуковыми и световыми оповещателями;
- осуществление контроля и управления доступом с использованием электронных идентификаторов путем считывания кодов, проверки прав доступа и замыкания (размыкания) контактов реле, управляющего электромеханическим (электромагнитным) замком.

Совмещение функций приемно-контрольного прибора и контроллера управления доступом, а также наличие интерфейса RS-485 позволяет эффективно использовать прибор в интегрированной системе охранно-пожарной сигнализации и контроля доступа.

1.1.3 Прибор предназначен для использования либо в составе системы "Орион" на базе персонального компьютера с ПО АРМ "Орион Про 1.11" сервисный пакет 5 и выше

или ПО АРМ "Орион 1.0 КД" выпуск 7.6.3 и выше, на базе пульта "С2000М" или пульта "С2000" версии 1.20 и выше (с ограничениями функциональности), либо для автономного использования (для охранной сигнализации и контроля доступа).

1.1.4 Прибор предназначен для установки внутри объекта и рассчитан на круглосуточный режим работы.

1.1.5 Конструкция прибора не предусматривает его использование в условиях воздействия агрессивных сред, пыли, а также во взрывопожароопасных помещениях. Степень защиты оболочкой по ГОСТ 14254-96 (IEC 529-89) – IP30, при условии крепления прибора на стене (п.2.1.2).

1.1.6 По устойчивости к механическим воздействиям исполнение прибора соответствует категории размещения 03 по ОСТ 25 1099-83.

1.1.7 По устойчивости к климатическим воздействиям прибор выпускается в исполнении 3 по ОСТ 25 1099-83, но для работы при температуре от 233 до 328 К (от минус 40 до +55 °С).

1.1.8 По помехоэмиссии и устойчивости к промышленным радиопомехам прибор соответствует требованиям не ниже третьей степени жёсткости по ГОСТ Р 50009, ГОСТ Р 51317.4.2, ГОСТ Р 51317.4.3.

1.1.9 Время технической готовности прибора к работе после включения питания должно быть не более 3 с.

1.1.10 Средняя наработка прибора на отказ в дежурном режиме работы – не менее 35000 ч, что соответствует вероятности безотказной работы 0,97 за 1000 ч.

1.1.11 Вероятность возникновения отказа, приводящего к ложному срабатыванию прибора, должна быть не более 0,01 за 1000 ч.

1.1.12 Средний срок службы прибора – 10 лет.

1.1.13 Масса прибора должна быть не более 0,3 кг.

1.1.14 Габаритные размеры прибора – 156x107x39 мм.

1.1.15 Содержание драгоценных материалов: не требует учета при хранении, списании и утилизации.

1.2 Характеристики

1.2.1 Питание прибора осуществляется от внешнего источника питания постоянного тока с номинальным напряжением 12 В или 24 В (от 10,2 до 28,4 В). Рекомендуется использовать резервированные источники питания "РИП-12" или "РИП-24" производства НВП "Болид".

1.2.2 Мощность, потребляемая прибором от внешнего источника питания постоянного тока, составляет не более 3 Вт.

1.2.3 Максимальный ток, потребляемый прибором от внешнего источника питания постоянного тока, в дежурном режиме и в режиме "Тревога" ("Пожар") приведен в Таблице 1.

Таблица 1 Ток потребления в различных условиях работы

Извещатели в ШС	Реле	Режим	Напряжение питания	
			12 В	24 В
Все извещатели контактные (нет извещателей, питающихся по ШС)	Выключены	Норма	110 мА	60 мА
		Тревога/Пожар	190 мА	100 мА
	Включены*	Норма	170 мА	90 мА
		Тревога/Пожар	240 мА	130 мА
Все извещатели токопотребляющие (питающиеся по ШС), ток потребления извещателей 3 мА в каждом ШС	Выключены	Норма	140 мА	80 мА
		Тревога/Пожар	220 мА	120 мА
	Включены*	Норма	200 мА	110 мА
		Тревога/Пожар	260 мА	140 мА

Примечание – * Без учёта тока нагрузки выходов.

1.2.4 Количество ШС, подключаемых к прибору (информационная ёмкость), – 4.

1.2.4.1 Напряжение на входах ШС в дежурном режиме – от 19 до 24 В при окончательном резисторе 4,7 кОм $\pm 5\%$ и токе потребления извещателей от 0 мА до 3 мА.

1.2.4.2 При коротком замыкании одного из ШС прибор обеспечивает на входах остальных ШС постоянное напряжение согласно п. 1.2.4.1.

1.2.4.3 Прибор обеспечивает ограничение на уровне не более 20 мА тока, протекающего через сработавший извещатель, питаемый по ШС, при напряжении на сработавшем извещателе более 6,8 В.

1.2.4.4 Действующее значение напряжения пульсаций в ШС – не более 20 мВ.

1.2.4.5 При включении в ШС охранных извещателей прибор находится в дежурном режиме работы при следующих параметрах ШС:

- сопротивление проводов ШС без учёта выносного элемента – не более 1 кОм;
- сопротивление утечки между проводами ШС или каждым проводом и "землёй" – не менее 20 кОм.

При включении в ШС пожарных извещателей прибор находится в дежурном режиме работы при следующих параметрах ШС:

- сопротивление проводов ШС без учёта выносного элемента – не более 100 Ом;
- сопротивление утечки между проводами ШС или каждым проводом и "землёй" – не менее 50 кОм.

1.2.4.6 Прибор обеспечивает питание по ШС охранных и пожарных извещателей. Максимальное количество извещателей, включаемых в один ШС, рассчитывается, исходя из максимального тока нагрузки ШС – 3 мА (1,2 мА, если тип ШС – 2 и одновременно используются дымовые и тепловые извещатели).

Если используется тип ШС – 1 (пожарный дымовой с распознаванием двойной сработки), то используемые извещатели должны быть работоспособны при снижении напряжения в ШС до 12 В.

1.2.5 Количество исполнительных выходов (реле) прибора – 4:

– Два электромагнитных реле "K1", "K2" с нормально-разомкнутыми контактами.

Максимальное коммутируемое напряжение каждого реле – 30 В.

Максимальный коммутируемый ток каждого реле – 7 А.

Максимальная коммутируемая мощность каждого реле – 100 Вт.

– Два транзисторных выхода "OUT3", "OUT4" с контролем цепей подключения нагрузки. Максимальное коммутируемое напряжение – 28 В (соответствует напряжению питания прибора).

Максимальный коммутируемый ток каждого выхода – 1 А.

Релейные выходы "K1", "K2" предназначены, в первую очередь, для выдачи сигнала "Тревога" на пульт централизованного наблюдения (ПЦН), выдачи сигналов "Пожар" и "Неисправность" на пульт пожарной части (ПЧ), управления инженерным оборудованием. Если в приборе используется контроль доступа, то первое реле ("K1") используется для управления замком.

Транзисторные выходы "OUT3", "OUT4" предназначены, в первую очередь, для управления пожарными и охранными звуковыми и световыми оповещателями, а также средствами пожарной автоматики. Когда выход "OUT3", "OUT4" включен, на него выдается напряжение питания прибора. Цепь нагрузки выхода контролируется на обрыв и короткое замыкание. Контроль нагрузки выходов может быть отключен при конфигурировании прибора.

Далее по тексту для обозначения транзисторных выходов "OUT3" и "OUT4" будут также использоваться названия "реле 3" и "реле 4" соответственно.

1.2.6 Количество подключаемых считывателей электронных ключей Touch Memory, Proximity-карт или PIN-кода – 1.

1.2.7 Выходной интерфейс считывателя – Touch Memory (1-Wire, µ-LAN), Wiegand или интерфейс магнитных карт ABA TRACK II.

1.2.7.1 Прибор обеспечивает управление двумя светодиодами (одним двухцветным светодиодом) считывателя. Уровни управления соответствуют логическим уровням "+5 В КМОП". При прямом подключении светодиодов прибор ограничивает ток через светодиоды на уровне 10 мА.

1.2.7.2 Прибор обеспечивает управление звуковыми сигнализаторами считывателей. Уровни управления соответствуют логическим уровням "+5 В КМОП".

1.2.7.3 Расстояние от прибора до считывателя – не более 100 м.

1.2.8 Ёмкость памяти кодов ключей Touch Memory (Proximity-карт, PIN-кодов) – 4096.

1.2.9 Прибор передает по интерфейсу RS-485 на сетевой контроллер (АРМ "Орион" или пульт "С2000", "С2000М") следующие сообщения:

– "Идентификация хозоргана" – считан идентификатор пользователя, управляющего взятием/снятием ШС;

- "Доступ предоставлен";
- "Проход" – после предоставления доступа зафиксирован проход в зону доступа;
- "Запрет доступа" – доступ по известному прибору ключу запрещен;
- "Доступ отклонен" – предъявлен неизвестный прибору ключ, когда не было связи с сетевым контроллером (сообщение сохраняется в буфере);
- "Доступ закрыт" – доступ по ключам закрыт для всех;
- "Доступ открыт" – открытие свободного прохода;
- "Доступ восстановлен" – восстановление нормального режима доступа;
- "Снятие ШС";
- "Взятие ШС";
- "Невзятие ШС";
- "Обрыв ШС";
- "Короткое замыкание ШС";
- "Обрыв цепи выхода";
- "Короткое замыкание цепи выхода";
- "Сработка датчика" – одиночное срабатывание пожарного дымового извещателя;
- "Внимание";
- "Пожар";
- "Тревога проникновения";
- "Тревога входной зоны" – нарушение входного (тип 7) ШС;
- "Тихая тревога (Нападение) в ШС" – нарушение тревожного (тип 11) ШС;
- "Нарушение технологического ШС";
- "Восстановление технологического ШС";
- "Дверь заблокирована" – дверь открыта более допустимого времени;
- "Дверь взломана" – дверь открыта без предоставления доступа;
- "Восстановление целостности двери" – дверь закрыта после "взлома" или "блокировки";
- "Тревога взлома" – корпус прибора открыт;
- "Восстановление контроля взлома" – корпус прибора закрыт;
- "Авария питания" – понижение или превышение напряжения питания свыше допустимого;
- "Восстановление питания";
- "Локальное программирование" – включение режима программирования ключей с помощью МАСТЕР-ключа или режима перепрограммирование МАСТЕР-ключа;
- "Запуск теста" – включение режима "Диагностика";
- "Включение/выключение реле" – изменение режима включения реле.

1.2.10 Если в момент формирования сообщения прибор не имел связи с сетевым контроллером, то событие будет храниться в энергонезависимом буфере, и при восстановлении связи по интерфейсу RS-485 будет передано в сетевой контроллер с указанием времени и даты его возникновения. Размер буфера событий в энергонезависимой памяти (EEPROM) – не менее 4088 событий.

1.2.11 Прибор обеспечивает выполнение следующих команд, приходящих по интерфейсу RS-485:

- "Запись конфигурации";
- "Присвоение сетевого адреса";
- "Взятие/снятие ШС";
- "Управление реле" – включить выход по заданной программе;
- "Управление доступом" – предоставление, закрытие, открытие и восстановление доступа;
- "Чтение кода доступа" – чтение списка ключей;
- "Занесение кода доступа" – добавление/изменение списка ключей;
- "Синхронизация времени";
- "Запрос состояния ШС";
- "Запрос состояния выхода";
- "Запрос состояния цепи нагрузки выхода";
- "Чтение АЦП" – чтение сопротивления ШС, цепи нагрузки выхода и напряжения питания прибора в единицах АЦП.

1.3 Состав изделия

Комплект поставки прибора соответствует Таблице 2.

Таблица 2 Комплект поставки прибора "С2000-4"

Обозначение	Наименование	Количество
АЦДР.425513.008	Прибор приемно-контрольный охранно-пожарный ППКОП 0104065-4-1 "С2000-4"	1 шт.
	Комплект запасных частей и принадлежностей (ЗИП): Резистор С2-33Н-0,25-4,7 кОм±5% Шуруп 1-3х25.016 ГОСТ 1144-80 Дюбель 6х30 Винт-саморез 2,2х6,5 оц. DIN 7982 Информационный диск "Болид"	4 шт. 3 шт. 3 шт. 1 шт. 1 шт.
АЦДР.425513.008 ПС	Прибор приемно-контрольный охранно-пожарный ППКОП 0104065-4-1 "С2000-4". Паспорт	1 экз.
АЦДР.425513.008 ИМ	Прибор приемно-контрольный охранно-пожарный ППКОП 0104065-4-1 "С2000-4". Инструкция по монтажу	1 экз.
АЦДР.425513.008 РЭ	Прибор приемно-контрольный охранно-пожарный ППКОП 0104065-4-1 "С2000-4". Руководство по эксплуатации (на информационном диске)	

1.4 Шлейфы сигнализации

Прибор контролирует четыре шлейфа сигнализации и в зависимости от их состояния формирует следующую сигнализацию:

- отображает состояние ШС на внутренних двухцветных индикаторах "1" – "4" прибора (см. Таблицу 13);
- включает внутренний звуковой сигнализатор при различных нарушениях ШС (см. Таблицу 14);
- отображает наиболее приоритетное состояние ШС на двухцветном индикаторе считывателя (см. Таблицу 12);
- включает звуковой сигнализатор считывателя при различных нарушениях ШС (см. Таблицу 14);
- управляет четырьмя выходами прибора.

Состояние ШС определяется типом ШС, сопротивлением ШС и логическим состоянием ШС (взят под охрану или снят с охраны).

При смене состояния ШС прибор формирует и передает в сетевой контроллер (пульт "С2000" или АРМ "Орион") соответствующие сообщения.

1.4.1 Параметры конфигурации ШС.

Для изменения тактики контроля ШС служат конфигурационные параметры ШС, которые приведены в Таблице 3.

Таблица 3 Параметры конфигурации (атрибуты) шлейфов сигнализации

Наименование параметра	Описание функции	Диапазон допустимых значений	Значение по умолчанию (при поставке прибора)			
			ШС1	ШС2	ШС3	ШС4
Тип шлейфа сигнализации	Определяет тактику контроля ШС, класс включаемых в ШС извещателей и возможные состояния ШС	1 - Пожарный дымовой 2 - Пожарный комбинированный (дымовой и тепловой) 3 - Пожарный тепловой 4 - Охранный 5 - Охранный с контролем блокировки 6 - Технологический 7 - Охранный входной 11 - Тревожный 12 - Программируемый технологический	7	4	4	1
Задержка взятия на охрану	Пауза между командой на взятие ШС и переходом ШС в состояние "Взято"	От 0 до 255 с	60	0	0	0
Задержка перехода в Тревогу/Пожар	Задержка перехода из "Тревога входной зоны" в "Тревогу проникновения", а также из "Внимания" в "Пожар"	От 0 до 254 с, 255 – выключено (по сработке одного извещателя в "Пожар" не переходить)	30	0	0	120
Без права снятия	ШС не может быть снят с охраны никаким способом	Вкл./выкл.	Выкл.	Выкл.	Выкл.	Выкл.
Автоперевзятие из Невзятия	Автоматический переход из "Невзятия" во "Взятие" при восстановлении ШС	Вкл./выкл.	Выкл.	Выкл.	Выкл.	Вкл.
Автоперевзятие из Тревоги/Пожара	Автоматический переход из "Тревоги проникновения", "Тихой тревоги" или "Пожара" во "Взятие" при восстановлении ШС	Вкл./выкл.	Выкл.	Выкл.	Выкл.	Выкл.
Контроль в снятом состоянии	Передавать по интерфейсу изменения сопротивления ШС (норма/ненорма) в снятом состоянии	Вкл./выкл.	Выкл.	Выкл.	Выкл.	Выкл.
Время восстановления ШС	Время интегрирования восстановления ШС при автоперевзятии из тревоги/пожара, переходе в режим "Норма технологического ШС" и при контроле снятого с охраны ШС	От 0 до 255 с	15	15	15	15

Таблица 3 (продолжение)

Наименование параметра	Описание функции	Диапазон допустимых значений	Значение по умолчанию (при поставке прибора)				
			ШС1	ШС2	ШС3	ШС4	
Управление реле 1	Связывает данный ШС с реле 1 ("К1")	Вкл./выкл.	Выкл.	Выкл.	Выкл.	Выкл.	
Управление реле 2	Связывает данный ШС с реле 2 ("К2")	Вкл./выкл.	Вкл.	Вкл.	Вкл.	Выкл.	
Управление реле 3	Связывает данный ШС с выходом 3 ("OUT3")	Вкл./выкл.	Вкл.	Вкл.	Вкл.	Вкл.	
Управление реле 4	Связывает данный ШС с выходом 4 ("OUT4")	Вкл./выкл.	Вкл.	Вкл.	Вкл.	Выкл.	
Задержка управления реле 1	Задержка включения (выключения) реле 1 от данного ШС	От 0 до 255 с	0	0	0	0	
Задержка управления реле 2	Задержка включения (выключения) реле 2 от данного ШС	От 0 до 255 с	0	0	0	0	
Задержка управления реле 3	Задержка включения (выключения) выхода 3 от данного ШС	От 0 до 255 с	0	0	0	0	
Задержка управления реле 4	Задержка включения (выключения) выхода 4 от данного ШС	От 0 до 255 с	0	0	0	0	
Взятие по расписанию	Автоматическое взятие ШС на охрану в заданные моменты времени	Вкл./выкл.	Выкл.	Выкл.	Выкл.	Выкл.	
Снятие по расписанию	Автоматическое снятие ШС с охраны в заданные моменты времени	Вкл./выкл.	Выкл.	Выкл.	Выкл.	Выкл.	
Окно времени для взятия/снятия по расписанию	Номер окна времени, определяющего временные интервалы, в начале которых происходит снятие, а в конце – взятие под охрану	0...15	0	0	0	0	
Задержка анализа ШС после сброса	Пауза перед анализом ШС после снятия напряжения питания ШС (при "Сработке датчика" и при взятии на охрану)	1...255 с	2	2	2	2	
Общая зона	ШС является общей зоной для других ШС	Вкл./выкл.	Выкл.	Выкл.	Выкл.	Выкл.	
Список связанных ШС	Если ШС является общей зоной для других ШС, то список показывает для каких	Да/нет	ШС1	–	Нет	Нет	Нет
			ШС2	Нет	–	Нет	Нет
			ШС3	Нет	Нет	–	Нет
			ШС4	Нет	Нет	Нет	–

Основным конфигурационным параметром ШС, определяющим способ контроля ШС и класс включаемых в ШС извещателей, является "**Тип шлейфа**". Прибор поддерживает 9 типов ШС.

Тип 1 – Пожарный дымовой с распознаванием двойной сработки.

В ШС включаются пожарные дымовые (нормально-разомкнутые) извещатели.

Возможные состояния ШС:

- "Взято" – ШС контролируется, сопротивление в норме;
- "Снято" – ШС не контролируется;
- "Задержка взятия" – не закончилась задержка взятия на охрану;
- "Внимание" – зафиксировано повторное срабатывание одного извещателя;
- "Пожар" – зафиксировано срабатывание более одного извещателя, либо после срабатывания одного извещателя истекла "**Задержка перехода в Тревогу/Пожар**";
- "Короткое замыкание" – сопротивление ШС менее 100 Ом;
- "Обрыв" – сопротивление ШС более 6 кОм;
- "Невзятие" – ШС был нарушен в момент взятия на охрану.

При срабатывании извещателя прибор формирует сообщение "Сработка датчика" и сбрасывает (кратковременно отключает) питание ШС. Если в течение 55 секунд после сброса (после завершения "**Задержки анализа ШС после сброса**") извещатель в данном ШС срабатывает повторно, то прибор переходит в режим "Внимание" по данному ШС. Если повторного срабатывания извещателя в течение 55 секунд не произойдет, то ШС возвращается в состояние "Взято". Из режима "Внимание" прибор может перейти в режим "Пожар", если в данном ШС сработает второй извещатель, а также по истечении временной задержки, задаваемой параметром "**Задержка перехода в Тревогу/Пожар**". Если параметр "**Задержка перехода в Тревогу/Пожар**" равен 0, то переход из режима "Внимание" в режим "Пожар" произойдет мгновенно. Если параметр "**Задержка перехода в Тревогу/Пожар**" равен 255 секундам (максимально возможное значение), то это соответствует бесконечной временной задержке, и переход из режима "Внимание" в режим "Пожар" возможен только при срабатывании второго извещателя в данном ШС.

Время интегрирования для данного типа ШС составляет 300 мс.

Соответствие сопротивления ШС состоянию ШС приведено в Таблице 4.

Схема подключения дымовых (нормально-разомкнутых) пожарных извещателей в ШС типа 1 приведена в Приложении В.

Тип 2 – Пожарный комбинированный.

В ШС включаются пожарные дымовые (нормально-разомкнутые) и тепловые (нормально-замкнутые) извещатели.

Возможные состояния ШС:

- "Взято" – ШС контролируется, сопротивление в норме;
- "Снято" – ШС не контролируется;
- "Задержка взятия" – не закончилась задержка взятия на охрану;

- "Внимание" – зафиксировано срабатывание теплового извещателя или повторное срабатывание дымового извещателя;
- "Пожар" – после срабатывания извещателя истекла **"Задержка перехода в Тревогу/Пожар"**;
- "Короткое замыкание" – сопротивление ШС менее 100 Ом;
- "Обрыв" – сопротивление ШС более 50 кОм;
- "Невзятие" – ШС был нарушен в момент взятия на охрану.

При срабатывании теплового извещателя прибор переходит в режим "Внимание". При срабатывании дымового извещателя прибор формирует сообщение "Сработка датчика" и сбрасывает (кратковременно отключает) питание ШС. Если в течение 55 секунд после сброса (после завершения **"Задержки анализа ШС после сброса"**) извещатель в данном ШС срабатывает повторно, то прибор переходит в режим "Внимание" по данному ШС. Если повторного срабатывания дымового извещателя в течение 55 секунд не произойдет, то ШС возвращается в состояние "Взято". Из режима "Внимание" прибор может перейти в режим "Пожар" по истечении временной задержки, задаваемой параметром **"Задержка перехода в Тревогу/Пожар"**. Если параметр **"Задержка перехода в Тревогу/Пожар"** равен 0, то переход из режима "Внимание" в режим "Пожар" произойдет мгновенно. Если параметр **"Задержка перехода в Тревогу/Пожар"** равен 255 секундам (максимально возможное значение), то это соответствует бесконечной временной задержке, и переход из режима "Внимание" в режим "Пожар" невозможен.

Время интегрирования для данного типа ШС составляет 300 мс.

Соответствие сопротивления ШС состоянию ШС приведено в Таблице 4.

Схема подключения дымовых (нормально-разомкнутых) и тепловых (нормально-замкнутых) пожарных извещателей в ШС типа 2 приведена в Приложении В.

Тип 3 – Пожарный тепловой с распознаванием двойной сработки.

В ШС включаются пожарные тепловые (нормально-замкнутые) извещатели.

Возможные состояния ШС:

- "Взято" – ШС контролируется, сопротивление в норме;
- "Снято" – ШС не контролируется;
- "Задержка взятия" – не закончилась задержка взятия на охрану;
- "Внимание" – зафиксировано срабатывание одного извещателя;
- "Пожар" – зафиксировано срабатывание более одного извещателя, либо после срабатывания одного извещателя истекла **"Задержка перехода в Тревогу/Пожар"**;
- "Короткое замыкание" – сопротивление ШС менее 2 кОм;
- "Обрыв" – сопротивление ШС более 50 кОм;
- "Невзятие" – ШС был нарушен в момент взятия на охрану.

При срабатывании извещателя прибор переходит в режим "Внимание" по данному ШС. Из режима "Внимание" прибор может перейти в режим "Пожар", если в данном ШС работает второй извещатель, а также по истечении временной задержки, задаваемой параметром **"Задержка перехода в Тревогу/Пожар"**. Если параметр **"Задержка перехода**

в Тревогу/Пожар" равен 0, то переход из режима "Внимание" в режим "Пожар" произойдет мгновенно. Если параметр **"Задержка перехода в Тревогу/Пожар"** равен 255 секундам (максимально возможное значение), то это соответствует бесконечной временной задержке, и переход из режима "Внимание" в режим "Пожар" возможен только при срабатывании второго извещателя в данном ШС.

Время интегрирования для данного типа ШС составляет 300 мс.

Соответствие сопротивления ШС состоянию ШС приведено в Таблице 4.

Схема подключения тепловых (нормально-замкнутых) пожарных извещателей в ШС типа 3 приведена в Приложении В.

Тип 4 – Охранный.

В ШС включаются все виды охранных извещателей (работающие на размыкание и на замыкание, пассивные, питающиеся от шлейфа и с отдельным питанием).

Возможные состояния ШС:

- "Взято" – ШС контролируется, сопротивление в норме;
- "Снято" – ШС не контролируется;
- "Задержка взятия" – не закончилась задержка взятия на охрану;
- "Тревога проникновения" – зафиксировано нарушение ШС;
- "Невзятие" – ШС был нарушен в момент взятия на охрану.

Охранный ШС считается нарушенным, если сопротивление ШС вышло из диапазона 2...6 кОм (при взятии ШС и на охране), а также если сопротивление ШС резко изменилось более чем на 10 % (только когда ШС на охране). Нарушение взятого на охрану ШС переводит его в состояние "Тревога проникновения".

Время интегрирования для данного типа ШС составляет 70 мс.

Соответствие сопротивления ШС состоянию ШС приведено в Таблице 4.

Схема подключения охранных извещателей в ШС типа 4 приведена в Приложении В.

Тип 5 – Охранный с контролем блокировки.

В ШС включается охранный извещатель с нормально-замкнутыми контактами, а также датчик вскрытия корпуса извещателя (тампер).

Возможные состояния ШС:

- "Взято" – ШС контролируется, сопротивление в норме;
- "Снято" – ШС не контролируется;
- "Задержка взятия" – не закончилась задержка взятия на охрану;
- "Тревога проникновения" – зафиксировано нарушение ШС;
- "Невзятие" – ШС был нарушен в момент взятия на охрану;
- "Тревога взлома" – в снятом состоянии зафиксировано срабатывание датчика вскрытия корпуса извещателя.

Когда ШС взят на охрану, срабатывание извещателя (размыкание тревожного контакта извещателя) или срабатывание датчика вскрытия корпуса извещателя переводят ШС в режим

"Тревога проникновения". Когда ШС не на охране ("Снято", "Задержка взятия", "Невзятие"), срабатывание датчика вскрытия корпуса извещателя переводит ШС в режим "Тревога взлома".

Время интегрирования для данного типа ШС составляет 70 мс.

Соответствие сопротивления ШС состоянию ШС приведено в Таблице 4.

Схема подключения охранного извещателя с датчиком вскрытия корпуса в ШС типа 5 приведена в Приложении В.

Тип 6 – Технологический.

Технологический ШС предназначен для контроля состояния двери в системах управления газовым пожаротушением, контроля состояния, срабатывания и исправности пожарного оборудования, а также для контроля состояния оборудования и извещателей, не связанных непосредственно с охранной и пожарной сигнализацией. В ШС включаются извещатели и приборы с выходом типа "сухой контакт" (нормально-замкнутый или нормально-разомкнутый) или "открытый коллектор".

Возможные состояния ШС:

- "Норма технологического ШС";
- "Нарушение технологического ШС".

Если сопротивление ШС выходит из диапазона 2...6 кОм на время более 300 мс, то шлейф переходит в состояние "Нарушение технологического ШС". При восстановлении ШС (сопротивление ШС в диапазоне 2...6 кОм) на время, превышающее **"Время восстановления ШС"**, шлейф переходит в состояние "Норма технологического ШС".

Технологический ШС невозможно снять с охраны, он контролируется всегда. На команды взятия/снятия технологического ШС прибор отправляет сообщение о текущем состоянии ШС.

При изменении состояния ШС в сетевой контроллер (пульт "С2000" или АРМ "Орион") передаются соответствующие сообщения. События от технологического ШС не сохраняются в энергонезависимой памяти прибора. Поэтому если за время отсутствия связи с сетевым контроллером произойдет несколько изменений состояния технологического ШС, то при восстановлении связи в сетевой контроллер будет передано только одно сообщение, либо не будет передано сообщений, если текущее состояние ШС соответствует последнему переданному состоянию.

Если технологический ШС связан с реле, то его нарушение блокирует включение реле по программам №№ 1 – 8 (программы общего назначения), 11 ("АСПТ"), 12 ("Сирена"), 33 ("АСПТ-1"), 34 ("АСПТ-А"), 35 ("АСПТ-А1") (см. п. 1.5.1). Эту функцию используют, например, при построении системы газового пожаротушения с блокировкой пуска при открывании входной двери в защищаемое помещение.

Соответствие сопротивления ШС состоянию ШС приведено в Таблице 4.

Подключение нормально-замкнутых и нормально-разомкнутых извещателей и других контролируемых цепей типа "сухой контакт" в ШС типа 6 производится аналогично подключению охранных извещателей в ШС типа 4 (см. Приложение В).

Тип 7 – Охранный входной.

В ШС включаются все виды охранных извещателей (работающие на размыкание и на замыкание, пассивные, питающиеся от шлейфа и с отдельным питанием).

Возможные состояния ШС:

- "Взято" – ШС контролируется, сопротивление в норме;
- "Снято" – ШС не контролируется;
- "Задержка взятия" – не закончилась задержка взятия на охрану;
- "Тревога входной зоны" – зафиксировано нарушение ШС;
- "Тревога проникновения" – после "Тревоги входной зоны" истекла **"Задержка перехода в Тревогу/Пожар"**;
- "Невзятие" – ШС был нарушен в момент взятия на охрану.

Логика работы и параметры охранного входного ШС аналогичны охранному ШС типа 4, за исключением того, что нарушение взятого на охрану ШС переводит его сначала в состояние "Тревога входной зоны". Если в течение **"Задержки перехода в Тревогу/Пожар"** не произойдет снятия (или взятия) ШС, то он перейдет в состояние "Тревога проникновения".

Пока ШС находится в состоянии "Тревога входной зоны", включения реле по программам общего назначения (программы 1 – 8), а также по программе "Сирена" (программа 12) не происходит.

Время интегрирования для данного типа ШС составляет 70 мс.

Соответствие сопротивления ШС состоянию ШС приведено в Таблице 4.

Схема подключения охранных извещателей в ШС типа 7 приведена в Приложении В.

Тип 11 – Тревожный.

В ШС включаются нормально-замкнутые и нормально-разомкнутые тревожные извещатели (кнопки, педали и др.).

Возможные состояния ШС:

- "Взято" – ШС контролируется, сопротивление в норме;
- "Снято" – ШС не контролируется;
- "Задержка взятия" – не закончилась задержка взятия на охрану;
- "Тихая тревога (нападение)" – зафиксировано нарушение ШС;
- "Невзятие" – ШС был нарушен в момент взятия на охрану.

Тревожный ШС считается нарушенным, если сопротивление ШС вышло из диапазона 2...6 кОм. Нарушение взятого на охрану ШС переводит его в состояние "Тихая тревога".

Состояние ШС "Тихая тревога" отображается только на внутренних световых индикаторах "1" – "4" прибора, влияет на реле, имеющее программу управления "ПЦН" (10) или "Старая тактика ПЦН" (16) (реле размыкается). Внутренний звуковой сигнализатор прибора и считывателя не включаются, светодиод считывателя не изменяет своего состояния.

Время интегрирования для данного типа ШС составляет 300 мс.

Соответствие сопротивления ШС состоянию ШС приведено в Таблице 4.

Схема подключения тревожных кнопок в ШС типа 11 приведена в Приложении В.

Тип 12 – Программируемый технологический.

Данный тип ШС может использоваться для контроля состояния самого различного оборудования и извещателей, в том числе и не связанных непосредственно с охранной и пожарной сигнализацией. В ШС включаются извещатели и приборы с выходом типа "сухой контакт" (нормально-замкнутый или нормально-разомкнутый) или "открытый коллектор".

Программируемый технологический ШС может иметь до пяти различных состояний, которые определяются сопротивлением ШС. Сами состояния и пороговые значения сопротивления ШС, которые их разделяют, являются программируемыми. Таким образом, оборудование, имеющее несколько состояний и, соответственно, несколько контактных групп на выходе, можно контролировать с помощью одного ШС, включая контактные группы в ШС с различными добавочными или шунтирующими резисторами. А также можно контролировать данный ШС на обрыв и короткое замыкание.

Звуковая и световая сигнализация на приборе, а также влияние данного ШС на реле определяются состояниями, которые принимает данный ШС. Смена состояний программируемого технологического ШС определяется только изменением сопротивления ШС и никак не зависит от таких параметров ШС, как: **"Время перехода в тревогу/пожар"**, **"Автоматическое перевзятие из невзятия"**, **"Автоматическое перевзятие из тревоги/пожара"**, **"Без права снятия"** и т.п., а также от команд взятия/снятия ШС. Время интегрирования при смене состояний ШС составляет 300 мс. Если ШС переходит в такое состояние, как "Взято", "Снято", "Норма технологического ШС" или какое-либо "Восстановление...", то время интегрирования данного состояния равно **"Времени восстановления ШС"**.

Программируемый технологический ШС невозможно снять с охраны, он контролируется всегда. На команды взятия/снятия программируемого технологического ШС прибор отправляет сообщение о текущем состоянии ШС.

При изменении состояния ШС в сетевой контроллер (пульт "С2000" или АРМ "Орион") передаются соответствующие сообщения. События от программируемого технологического ШС не сохраняются в энергонезависимой памяти прибора. Поэтому если за время отсутствия связи с сетевым контроллером произойдет несколько изменений состояния программируемого технологического ШС, то при восстановлении связи в сетевой контроллер будет передано только одно сообщение, либо не будет передано сообщений, если текущее состояние ШС соответствует последнему переданному состоянию.

Параметр **"Задержка взятия на охрану"** ("Время на выход") определяет время (в секундах), через которое прибор предпринимает попытку взять ШС на охрану после поступления соответствующей команды. Ненулевая **"Задержка взятия на охрану"** используется обычно для охранного входного ШС в случае, когда после команды взятия объекта на охрану в течение некоторого времени возможно нарушение данного ШС хозорганом (охрана входной двери, считыватель внутри помещения). Кроме того, если перед взятием ШС на охрану требуется включить реле прибора (программа управления реле **"Включить на время перед взятием"**), то ШС обязательно должен иметь ненулевую **"Задержку взятия на охрану"**. В противном случае реле не включится, т.к. время включения реле для данной программы

управления не может превышать **"Задержку взятия на охрану"**. Если в момент получения команды взятия на охрану ШС уже находился на охране, то параметр **"Задержка взятия на охрану"** игнорируется – ШС продолжает быть на охране (взятие происходит мгновенно).

"Задержка перехода в Тревогу/Пожар" для охранного входного ШС (тип 7) – это задержка перехода из состояния "Тревога входной зоны" в состояние "Тревога проникновения" ("Время на вход"). Она выбирается таким образом, чтобы хозорган успевал спокойно снять ШС с охраны после нарушения входного ШС.

Для пожарного ШС (тип 1, 2 и 3) – это время перехода из состояния "Внимание" в состояние "Пожар". ШС типа 1 и типа 3 (с распознаванием двойной сработки) могут также перейти в состояние "Пожар" при срабатывании второго пожарного извещателя в ШС. Если **"Задержка перехода в Тревогу/Пожар"** равна 255 с, то прибор не переходит в режим "Пожар" по времени (бесконечная задержка). В этом случае ШС типа 1 и 3 могут перейти в состояние "Пожар" только по сработке второго извещателя в ШС, а ШС типа 2 не перейдет в состояние "Пожар" ни при каких условиях.

Параметр **"Без права снятия"** не позволяет снять ШС с охраны никаким способом. Этот параметр обычно устанавливается для пожарных и тревожных ШС во избежание их случайного снятия. Если ШС переходит в состояние "Тревога проникновения", "Тихая тревога", "Внимание", "Пожар" или "Невзятие", то и взятие, и снятие ШС приведет к попытке взятия ШС под охрану ("Сброс тревоги"). В результате ШС вновь перейдет в состояние "Взято" (сопротивление ШС в норме), либо в состояние "Невзятие" (ШС нарушен).

Если ШС перешел в состояние "Невзятие" (ШС был нарушен в момент взятия на охрану) и для него установлен атрибут **"Автоперевзятие из Невзятия"**, то ШС автоматически перейдет в состояние "Взято", как только сопротивление ШС будет в норме.

Если ШС перешел в состояние "Тревога проникновения", "Тихая тревога" или "Пожар" и для него установлен атрибут **"Автоперевзятие из Тревоги/Пожара"**, то ШС автоматически перейдет в состояние "Взято", как только сопротивление ШС будет в норме в течение **"Времени восстановления ШС"**.

Параметр **"Контроль в снятом состоянии"** предписывает прибору контролировать ШС также и в состоянии "Снято". Если сопротивление ШС в норме, то в сетевой контроллер передается сообщение "Норма снятого ШС", а если ШС нарушен, в сетевой контроллер передается сообщение "Нарушение снятого ШС". Время интегрирования для "Нарушения снятого ШС" составляет 300 мс, а для "Нормы снятого ШС" оно равно **"Времени восстановления ШС"**. В снятом состоянии могут контролироваться только охранный ШС (тип 4) и охранный входной ШС (тип 7).

"Время восстановления ШС" используется так же, как время интегрирования восстановления ШС при автоперевзятии из тревоги/пожара и при контроле технологического ШС (переход в состояние "Норма технологического ШС").

Параметры **"Управление реле 1...4"** связывают ШС с выходами прибора. Если состояние ШС должно влиять на какое-либо реле прибора, то соответствующий параметр должен быть установлен, в противном случае параметр должен быть выключен.

Если выход X прибора должен управляться в зависимости от состояния разделов (групп ШС) по программе, заданной в пульте "С2000" ("С2000М") или АРМ "Орион" (централизованное управление реле), то параметр **"Управление реле X"** должен быть

выключен для всех ШС прибора, даже тех, которые входят в состав раздела, влияющего на выход **X** прибора (связь разделов с реле в этом случае задается в пульте или компьютере).

Если изменение состояния ШС должно привести к включению или выключению выхода **X** (в соответствии с программой управления реле), то включение (выключение) выхода произойдет не сразу, а спустя **"Задержку управления реле X"**, заданную для данного ШС. Для программ управления 9 ("ЛАМПА"), 10 ("ПЦН"), 13 ("Пожарный ПЦН"), 14 ("Выход НЕИСПРАВНОСТЬ"), 15 ("Пожарная ЛАМПА") и 16 ("Старая тактика ПЦН") (см. Таблицу 6) **"Задержка управления реле"** игнорируется, и выход переключается сразу при изменении состояния ШС.

Параметры **"Взятие по расписанию"** и **"Снятие по расписанию"** включают автоматическое взятие под охрану и снятие с охраны ШС в определенные моменты времени. Для задания времени автоматического взятия под охрану и снятия с охраны используется **"Окно времени для взятия/снятия по расписанию"**.

В тот момент, когда становится активным временной интервал **"Окна времени для взятия/снятия по расписанию"**, осуществляется снятие ШС с охраны (если **"Снятие по расписанию"** разрешено). В тот момент, когда временной интервал закончился, предпринимается попытка взятия ШС под охрану.

Взятие/снятие по расписанию возможно только при работе прибора в составе системы "Орион" (в приборе должно синхронизироваться время и дата).

Если при взятии на охрану ШС его сопротивление меньше нормы, например, в ШС сработал дымовой пожарный извещатель, то прибор автоматически "сбрасывает" ШС (снимает на 3 с напряжение питания данного ШС). Прибор также "сбрасывает" ШС при первом срабатывании нормально-разомкнутого (дымowego) пожарного извещателя в ШС типа 1 и 2. Параметр **"Задержка анализа ШС после сброса"** позволяет включать в ШС прибора извещатели с большим временем готовности (временем "успокоения"). Если после "сброса" питающийся по ШС извещатель значительное время переходит в дежурный режим (значительное время имеет повышенное потребление тока), то необходимо установить для данного ШС **"Задержку анализа ШС после сброса"**, несколько превышающую максимальное время готовности включенных в ШС извещателей.

Параметр **"Общая зона"** позволяет автоматически снимать ШС с охраны при снятии любого связанного с ним ШС, а также автоматически ставить ШС под охрану при взятии всех связанных с ним ШС. Кроме параметра **"Общая зона"**, для ШС задается **"Список связанных с ним ШС"**. Если у ШС установлен параметр **"Общая зона"**, то взятие и снятие данного ШС полностью зависит от взятия и снятия связанных с ним ШС. Если хотя бы один из этих ШС снят с охраны, то данный ШС также будет снят. Если все ШС, определяющие состояние данного ШС, взяты под охрану, то данный ШС также будет в состоянии "Взято". Изменить состояние "общей зоны", управляя взятием/снятием с помощью идентификаторов или по интерфейсу RS-485, невозможно. Если ШС является "общей зоной" и находится в состоянии "Тревога", то команда на взятие или снятие данного ШС приведет к взятию ШС под охрану ("Сброс тревоги").

Таблица 4 Сопротивление ШС в различных состояниях ШС

Тип ШС	Состояния ШС				
Тип 1 – Пожарный дымовой	Короткое замыкание	Пожар (Срабатывание двух и более дымовых извещателей)	Внимание (Срабатывание одного дымового извещателя)	Норма	Обрыв
	менее 100 Ом	от 150 Ом до 1,56* кОм * Зависит от тока, потребляемого извещателями в дежурном режиме	от 1,1* до 2,0 кОм	от 2,4 до 5,4 кОм	более 6,6 кОм
Тип 2 – Пожарный комбини- рованный	Короткое замыкание	Внимание (Срабатывание дымового извещателя)	Норма	Внимание (Срабатывание теплового извещателя)	Обрыв
	менее 100 Ом	от 150 Ом до 1,8 кОм	от 2,2 до 5,4 кОм	от 6,6 до 30 кОм	более 50 кОм
Тип 3 – Пожарный тепловой	Короткое замыкание	Норма	Внимание (Срабатывание одного теплового извещателя)	Пожар (Срабатывание двух и более тепловых извещателей)	Обрыв
	менее 1,8 кОм	от 2,2 до 5,4 кОм	от 6,6 до 11 кОм	от 12,5 до 30 кОм	более 50 кОм
Тип 4 – Охранный	Норма		Тревога проникновения		
	от 2,2 до 5,4 кОм		мене 1,8 кОм, более 6,6 кОм или резко изменилось более чем на 10 %		
Тип 5 – Охранный с контролем блокировки	Норма	Тревога проникновения		Тревога взлома корпуса	
	от 2,2 до 5,4 кОм	менее 1,8 кОм или более 6,6 кОм (в состоянии "Взято")		от 6,6 кОм до 9,0 кОм или более 20 кОм (в состоянии "Снято", "Задержка взятия", "Невзятие")	
Тип 6 – Технологи- ческий	Норма технологического ШС		Нарушение технологического ШС		
	от 2,2 до 5,4 кОм		менее 1,8 кОм или более 6,6 кОм		
Тип 7 – Охранный входной	Норма		Тревога входной зоны		
	от 2,2 до 5,4 кОм		менее 1,8 кОм, более 6,6 кОм или резко изменилось более чем на 10 %		
Тип 11 – Тревожный	Норма		Тихая тревога (нападение)		
	от 2,2 до 5,4 кОм		менее 1,8 кОм или более 6,6 кОм		
Тип 12 – Програм- мируемый технологи- ческий	Состояние 1*	Состояние 2*	Состояние 3*	Состояние 4*	Состояние 5*
	менее R1*	от R1* до R2*	от R2* до R3*	от R3* до R4*	более R4*
	* Состояния ШС и пороговые значения сопротивления ШС являются программируемыми				

1.4.2 Взятие под охрану и снятие с охраны ШС.

Пожарные (тип 1, 2 и 3), охранные (тип 4, 5 и 7) и тревожный (тип 11) ШС могут браться под охрану и сниматься с охраны. Это может происходить одним из следующих способов:

- Proximity-картой или ключом Touch Memory, запрограммированным в приборе как ключ хозоргана, управляющий взятием/снятием данного ШС (локальное управление);
- командой взятия/снятия, поступившей по интерфейсу RS-485 от сетевого контроллера (централизованное управление);
- взятие/снятие по расписанию (автоматическое управление);
- взятие "общей зоны" и снятие "общей зоны" при взятии/снятии других ШС (автоматическое управление);
- автоматическое перевзятие из невзятия (автоматическое управление);
- автоматическое перевзятие из тревоги/пожара (автоматическое управление).

Если для ШС установлен параметр **"Без права снятия"**, то ШС не может быть снят с охраны. При поступлении по интерфейсу команды взятия или снятия ШС с параметром **"Без права снятия"**:

- если ШС находился в состоянии "Взят", то он остается в этом состоянии и передает в сетевой контроллер сообщение "Взят";
- если ШС находился в состоянии "Тревога", "Пожар" или "Невзятие", то происходит взятие ШС под охрану, и в результате ШС переходит в состояние "Взят" (сопротивление ШС в норме) или в состояние "Невзятие" (ШС нарушен).

Для управления взятием/снятием с помощью Proximity-карты или ключа Touch Memory необходимо запрограммировать карту в приборе с признаком **"ключ хозоргана"** и указанием списка ШС для взятия и снятия (см. п. Параметры ключей).

При поднесении к считывателю такой карты (ключа), если все ШС, которыми управляет карта, находятся в состоянии "Снято", произойдет взятие данных ШС на охрану, в противном случае произойдет снятие ШС с охраны.

При использовании карт, запрограммированных как для взятия/снятия, так и для доступа (комбинированных карт), необходимо предварительно перевести прибор в режим "Готовность к взятию/снятию" (в обычном режиме такие ключи используются для доступа). Для этого необходимо нажать на кнопку "Запрос взятия" (кнопка замыкает цепь "D0" на цепь "0B") и удерживать ее нажатой более 1 с – пока светодиод считывателя не перейдет в режим свечения "Короткие вспышки с большой частотой". Вместо нажатия на кнопку "Запрос взятия" можно на то же время переключить обе клеммы контактного устройства Touch Memory. После этого в течение 20 с, пока отрывисто мигает светодиод считывателя, комбинированная карта будет воспринята прибором как карта для взятия/снятия. Режим "Готовность к взятию/снятию" действует только на одно считывание и прекращается либо после поднесения карты к считывателю, либо по истечении 20 с, либо при повторном нажатии на кнопку "Запрос взятия" (переключении клемм контактного устройства).

Если на охране есть блокирующие доступ ШС (см. параметр контроля доступа "Блокировка доступа при взятии ШС"), то при поднесении комбинированной карты (не включая режим "Готовность к взятию/снятию") одновременно произойдет снятие ШС с охраны и предоставление доступа (если, конечно, карта имеет права на снятие блокирующих доступ ШС). Поэтому включать режим "Готовность к взятию/снятию" нужно, как правило,

только при постановке на охрану с помощью комбинированных карточек, а снятие будет происходить при первом предоставлении доступа по комбинированной карте.

Можно управлять взятием/снятием ШС комбинированной картой (взятие/снятие и доступ), не переводя прибор в режим "Готовность к взятию/снятию". Для этого в приборе задается ненулевое значение параметра считывателя **"Время удержания комбинированной карты для взятия/снятия"**. Если поднести комбинированную карту к считывателю и удерживать ее заданное время, то будет осуществлено взятие или снятие соответствующих ШС. Кратковременное поднесение комбинированной карты по-прежнему будет предоставлять доступ (фактическое включение реле и формирование события о предоставлении доступа будет выполнено с незначительной задержкой – после убирания карты от считывателя). Этот способ взятия/снятия может использоваться, только если считыватель имеет интерфейс Touch Memoгу. Если установить **"Время удержания комбинированной карты для взятия/снятия"** равным нулю, то этот способ взятия/снятия будет отключен, а реакция прибора при предоставлении доступа по комбинированной карте будет мгновенной.

Команды управления взятием/снятием по интерфейсу RS-485 приходят в прибор, в случае если взятием/снятием управляют с компьютера, с пульта "С2000" ("С2000М") или одного из приборов системы "Орион", используя механизм управления взятием/снятием разделов. Для управления разделами охранной и пожарной сигнализации может использоваться и данный прибор (см. п. 1.9).

1.5 Выходы (реле)

Выходы прибора (реле "К1", "К2" и транзисторные выходы "OUT3", "OUT4") могут управляться одним из следующих способов:

- в зависимости от состояния связанных с реле ШС и в соответствии с программой управления, назначенной для данного реле (локальное управление);
- командами по интерфейсу RS-485 (централизованное управление);
- при контроле доступа, реле 1 включается или выключается на заданное время при предоставлении доступа.

1.5.1 Для управления реле от ШС необходимо задать связь реле со шлейфами через параметры **"Управление реле 1...4"** соответствующих ШС, задать **"Задержку управления реле 1...4"** и назначить **"Программу управления реле"** и **"Время управления реле"** для реле 1...реле 4.

"Программа управления реле" определяет, как будет включаться реле при различных состояниях связанных с ним ШС. Описание программ управления реле приведено в Таблице 6.

"Время управления реле" задает время включения (выключения) реле для программ управления, предполагающих ограниченное время включения ("Включить на время при...").

Для всех программ управления, кроме №№ 9, 10, 13, 14, 15, 16 (см. Таблицу 6), включение (выключение) реле от ШС будет происходить с задержкой, указанной в параметре **"Задержка управления реле"** для данного ШС. Таким образом, для разных ШС прибора, связанных с одним и тем же выходом, можно задавать различную задержку включения.

Для программ управления №№ 1 – 8 (программы общего назначения), 11 ("АСПТ"), 12 ("Сирена"), 33 ("АСПТ-1"), 34 ("АСПТ-А"), 35 ("АСПТ-А1") нарушение технологического ШС (тип 6), связанного с реле, блокирует включение реле. Если при восстановлении технологического ШС условия включения реле от других ШС сохранились, то для программ управления с неограниченным временем управления (программы 1, 2, 5, 6), а также программ 12 ("АСПТ") и 33 ("АСПТ-1") включение реле будет возобновлено, для программ 3, 4, 7, 8, 34 и 35 включения реле не будет. Таким образом, нарушение технологического ШС приостанавливает выполнение программ общего назначения с неограниченным временем управления, а также программ "АСПТ" и "АСПТ-1", и отменяет включение по программам общего назначения с ограниченным временем выполнения, а также по программам "Сирена", "АСПТ-А" и "АСПТ-А1".

Если в приборе задана связь выходов со шлейфами, то команды управления реле по интерфейсу RS-485 будут игнорироваться – используется локальное управление выходами.

1.5.2 Для централизованного (командами по интерфейсу RS-485) управления выходом X (1...4) необходимо:

- в приборе выключить связь данного выхода со шлейфами (у всех ШС выключить параметр "**Управление реле X**");
- назначить любую "**Программу управления**", предполагающую подходящее исходное состояние данного выхода ("включено" или "выключено");
- в сетевом контроллере (пульт "С2000", "С2000М" или АРМ "Орион") необходимо связать реле с разделами, назначить программу управления реле, задержку управления и время управления реле.

"**Программа управления реле**" при отсутствии связи реле со шлейфами определяет только исходное состояние реле – состояние, в которое устанавливается выход при включении питания до получения первой команды централизованного управления. В большинстве случаев для реле прибора, которое должно управляться централизованно, в приборе задается "**Программа управления**", предполагающая исходное состояние реле "выключено", например, программа 1 ("Включить"). После включения питания прибора до команды централизованного управления, переводящей реле в состояние, соответствующее текущему состоянию связанных с реле разделов, может пройти некоторое время. Поэтому если используется программа централизованного управления, предполагающая исходное состояние "включено" (одна из программ "Выключить при..."), то целесообразно переводить реле в состояние "включено" сразу после включения питания. В этом случае в приборе необходимо задать для реле любую программу управления, предполагающую исходное состояние "включено", например, программу 2 ("Выключить").

1.5.3 При использовании контроля доступа необходимо назначить для реле 1 "**Программу управления**" и "**Время управления реле**".

"**Программа управления реле 1**" определяет, будет реле 1 включаться или выключаться при предоставлении доступа. Допустимыми являются только программы управления 3 ("Включить на время") и 4 ("Выключить на время"). Программа управления 3 ("Включить на время") используется для управления электромеханическими замками и

зашелками. В исходном состоянии реле выключено, а при предоставлении доступа реле включается (замыкается) на заданное время. Программа управления 4 ("Выключить на время") используется в основном для управления электромагнитными замками. В исходном состоянии реле включено, а при предоставлении доступа реле выключается (размыкается) на заданное время.

"Время управления реле 1" задает максимальное время включения (выключения) реле при предоставлении доступа. Фактическое время управления реле 1 при предоставлении доступа может быть равно или меньше указанного времени (см. параметры конфигурации **"Выключать реле 1 при открытии двери"** и **"Выключать реле 1 при закрытии двери"**).

Если используется контроль доступа, то связь реле 1 со шлейфами прибора, а также команды управления реле 1 по интерфейсу RS-485 игнорируются.

1.5.4 Параметры конфигурации реле.

Таблица 5 Параметры конфигурации реле

Наименование параметра	Описание функции	Диапазон допустимых значений	Значение по умолчанию (при поставке прибора)			
			Реле 1	Реле 2	Реле 3	Реле 4
Программа управления реле	Определяет способ управления реле в зависимости от состояния связанных с реле ШС, исходное состояние реле, а также способ управления реле 1 при предоставлении доступа	1...37	3 ("Включить на время")	10 ("ПЦН")	12 ("Сирена")	9 ("Лампа")
Время управления реле	Время включения или выключения реле для программ управления, предполагающих ограниченное время включения (выключения)	От 0 до 8192 с (до 2 ч 16 мин 32 с) с шагом 0,125 с	5 с	0	100 с	0
Тип КЦ	Определяет способ контроля цепи нагрузки выходов "OUT3" и "OUT4"	1 - без контроля; 2 - контроль только на обрыв; 3 - контроль только на к.з.; 4 - контроль на обрыв и на к.з.	—	—	1 (Без контроля)	1 (Без контроля)
События о включении/выключении реле	Включает (выключает) передачу событий при изменении состояния реле	Вкл./выкл.	Выкл.	Выкл.	Выкл.	Выкл.

"Программа управления реле" определяет способ управления реле от ШС (локальное управление) или способ управления реле 1 при предоставлении доступа (контроль доступа), или исходное состояние реле после включения питания до первой команды управления реле по интерфейсу RS-485 (централизованное управление). Описание возможных программ управления реле приведено в Таблице 6.

"Время управления реле" задает время включения (выключения) реле для программ управления реле, предполагающих ограниченное время включения.

"Тип КЦ" определяет способ контроля цепи нагрузки выходов "OUT3" и "OUT4". Цепь нагрузки может контролироваться на обрыв, короткое замыкание, обрыв и короткое замыкание, либо не контролироваться. Если включен тот или иной вид контроля, то он осуществляется как в выключенном, так и во включенном состоянии выхода. Для осуществления контроля цепи нагрузка этих выходов должна подключаться согласно Приложение Б (с использованием последовательного диода). Большинство световых и звуковых оповещателей с рабочим напряжением 12 В или 24 В, которые подключаются с соблюдением полярности, уже имеют встроенный диод, и подключать дополнительный последовательный диод не требуется. Для соблюдения требований к цепям управления пожарными звуковыми и световыми оповещателями контроль цепи нагрузки соответствующих выходов должен быть включен, а к каждому из выходов "OUT3" и "OUT4" должно подключаться не более одного оповещателя.

Параметр **"События о включении/выключении реле"** может быть установлен для каждого выхода индивидуально. Если параметр включен, любое изменение состояния выхода передается в виде события с указанием режима включения. (Перед включением данного параметра необходимо убедиться, что данные события поддерживаются в используемом сетевом контроллере).

Таблица 6 Описание программ управления реле

№ программы	Название программы	Описание программы
1	"Включить"	Если "Тревога проникновения" или "Пожар" – включить; иначе выключить
2	"Выключить"	Если "Тревога проникновения" или "Пожар" – выключить; иначе включить
3	"Включить на время"	Если "Тревога проникновения" или "Пожар" – включить на заданное время; иначе выключить
4	"Выключить на время"	Если "Тревога проникновения" или "Пожар" – выключить на заданное время; иначе включить
5	"Мигать из состояния ВЫКЛЮЧЕНО"	Если "Тревога проникновения" или "Пожар" – переключаться (0,5 с включено, 0,5 с выключено); иначе выключить
6	"Мигать из состояния ВКЛЮЧЕНО"	Если "Тревога проникновения" или "Пожар" – переключаться (0,5 с включено, 0,5 с выключено); иначе включить
7	"Мигать из состояния ВЫКЛЮЧЕНО на время"	Если "Тревога проникновения" или "Пожар" – переключаться (0,5 с включено, 0,5 с выключено) заданное время; иначе выключить
8	"Мигать из состояния ВКЛЮЧЕНО на время"	Если "Тревога проникновения" или "Пожар" – переключаться (0,5 с включено, 0,5 с выключено) заданное время; иначе включить
9	"ЛАМПА"	Если "Пожар", то переключаться (0,25 с включено, 0,25 с выключено); если "Внимание", то переключаться (0,25 с включено, 0,75 с выключено); если "Тревога проникновения", "Тревога входа" или "НЕВЗЯТИЕ", то переключаться (0,5 с включено, 0,5 с выключено); если "Неисправность", то переключаться (0,25 с включено, 1,75 с выключено); если есть взятый ШС, то включить; если все ШС сняты с охраны, то выключить
10	"ЩЦН"	Если все ШС, связанные с реле, на охране, то включить; иначе выключить
11	"АСПТ"	Включить на заданное время, если два или более ШС, связанных с реле, перешли в состояние "Пожар" и нет нарушенных технологических ШС. Нарушенный технологический ШС блокирует включение. Если технологический ШС был нарушен во время задержки управления реле, то при его восстановлении выход будет включен на заданное время (нарушение технологического ШС приостанавливает отсчет задержки включения реле); иначе выключить

Таблица 6 (продолжение)

№ программы	Название программы	Описание программы
12	"СИРЕНА"	Если "Пожар", то переключаться заданное время (1,5 с включено, 0,5 с выключено); если "Внимание", то переключаться заданное время (0,5 с включено, 1,5 с выключено); если "Тревога проникновения", то включить на заданное время; иначе выключить
13	"Пожарный ПЦН"	Если "Пожар" или "Внимание", то включить; иначе выключить (разомкнуть)
14	"Выход НЕИСПРАВНОСТЬ"	Если есть ШС в состоянии "Неисправность", "Невзятие" или "Снято", то выключить; иначе включить
15	"Пожарная ЛАМПА"	Если "Пожар", то мигать (0,25 с включено, 0,25 с выключено); если "Внимание", то мигать (0,25 с включено, 0,75 с выключено); если "Тревога проникновения", "Тревога входа" или "НЕВЗЯТИЕ", то мигать (0,5 с включено, 0,5 с выключено); если "Неисправность", то мигать (0,25 с включено, 1,75 с выключено); если все связанные с реле ШС в состоянии "Взято", то включить; иначе выключить
16	"Старая тактика ПЦН"	Если все связанные с реле ШС в состоянии "Взято" либо "Снято" (нет "Тревоги проникновения", "Тихой тревоги", "Тревоги входа", "Пожара", "Неисправности", "Невзятия" и т.п.), то включить; иначе выключить
17	"Включить на время перед взятием"	Если идет процесс взятия ШС на охрану ("Задержка взятия"), то включить на заданное время; иначе выключить
18	"Выключить на время перед взятием"	Если идет процесс взятия ШС на охрану ("Задержка взятия"), то выключить на заданное время; иначе включить
19	"Включить на время при взятии"	Если любой из связанных с реле ШС переходит в состояние "Взято", то включить на заданное время; иначе выключить
20	"Выключить на время при взятии"	Если любой из связанных с реле ШС переходит в состояние "Взято", то выключить на заданное время; иначе включить
21	"Включить на время при снятии"	Если любой из связанных с реле ШС переходит в состояние "Снято", то включить на заданное время; иначе выключить
22	"Выключить на время при снятии"	Если любой из связанных с реле ШС переходит в состояние "Снято", то выключить на заданное время; иначе включить

Таблица 6 (продолжение)

№ программы	Название программы	Описание программы
23	"Включить на время при невзятии"	Если любой из связанных с реле ШС переходит в состояние "Невзятие", то включить на заданное время; иначе выключить
24	"Выключить на время при невзятии"	Если любой из связанных с реле ШС переходит в состояние "Невзятие", то выключить на заданное время; иначе включить
25	"Включить на время при нарушении технологического ШС"	Если "Нарушение технологического ШС", то включить на заданное время; иначе выключить
26	"Выключить на время при нарушении технологического ШС"	Если "Нарушение технологического ШС", то выключить на заданное время; иначе включить
27	"Включить при снятии"	Если хоть один из связанных с реле ШС в состоянии "Снято", то включить; иначе выключить
28	"Выключить при снятии"	Если хоть один из связанных с реле ШС в состоянии "Снято", то выключить; иначе включить
29	"Включить при взятии"	Если хоть один из связанных с реле ШС в состоянии "Взято", то включить; иначе выключить
30	"Выключить при взятии"	Если хоть один из связанных с реле ШС в состоянии "Взято", то выключить; иначе включить
31	"Включить при нарушении технологического ШС"	Если "Нарушение технологического ШС", то включить; иначе выключить
32	"Выключить при нарушении технологического ШС"	Если "Нарушение технологического ШС", то выключить; иначе включить
33	"АСПТ-1"	Включить на заданное время, если ШС перешел в состояние "ПОЖАР" и нет нарушенных технологических ШС. Если технологический ШС был нарушен во время задержки управления реле, то при его восстановлении выход будет включен на заданное время (нарушение технологического ШС приостанавливает отсчет задержки включения реле)
34	"АСПТ-А"	Включить на заданное время, если два или более ШС, связанных с реле, перешли в состояние "Пожар" и нет нарушенных технологических ШС. Нарушенный технологический ШС блокирует включение, при его восстановлении выход останется выключенным
35	"АСПТ-А1"	Включить на заданное время, если ШС перешел в состояние "ПОЖАР" и нет нарушенных технологических ШС. Нарушенный технологический ШС блокирует включение, при его восстановлении выход останется выключенным

Таблица 6 (продолжение)

№ программы	Название программы	Описание программы
36	"Включить, если повышение температуры"	Если ШС перешел в состояние "Повышение температуры"*, то включить; иначе выключить
37	"Включить, если понижение температуры"	Если ШС перешел в состояние "Понижение температуры"*, то включить; иначе выключить
<p><i>Примечание</i> – * В состоянии "Повышение температуры" и "Понижение температуры" может перейти только программируемый технологический ШС (тип 12), если для него запрограммировать такие состояния.</p>		

1.6 Контроль доступа

Прибор может управлять доступом через одну точку доступа (дверь), причем предоставление доступа в одном направлении (вход) требует предъявления идентификаторов, а для предоставления доступа в обратном направлении нажимается кнопка "ВЫХОД".

Считыватель ключей Touch Memoгу (Proximity-карт) устанавливается перед дверью снаружи помещения, а кнопка "ВЫХОД" – внутри помещения.

Кнопка "ВЫХОД" и датчик открывания двери (если он используется) включаются в первый шлейф прибора по схеме, приведенной в Приложении В. "**Тип шлейфа**" для ШС1 должен быть "Охранный" (тип 4) или "Охранный входной" (тип 7).

Реле 1 в этом случае управляет электромагнитным замком или защелкой. Для управления электромеханическим замком или защелкой используется "**Программа управления реле**" – "Включить на время" (программа 3), а для управления электромагнитным замком используется "**Программа управления реле**" – "Выключить на время" (программа 4). "**Время управления реле 1**" задает максимальное время включения (выключения) реле 1 при предоставлении доступа. Связь реле 1 со шлейфами, а также команды внешнего управления реле 1 – игнорируются (за исключением команд управления доступом).

Если предъявленный идентификатор (Proximity-карта или ключ Touch Memoгу) занесен в память прибора, то решение о предоставлении либо запрете доступа принимает прибор "С2000-4", в зависимости от прав доступа данного ключа, текущего режима доступа и наличия нарушений режима доступа у предъявленного ключа (локальный контроль доступа).

Если предъявленный идентификатор не содержится в памяти прибора, то его код передается в сетевой контроллер (АРМ "Орион"), где принимается решение о предоставлении или запрете доступа (централизованный контроль доступа). Централизованный контроль доступа возможен только при работе прибора в составе системы "Орион" на базе персонального компьютера.

Существуют следующие факторы ограничения доступа для ключей, занесенных в память прибора "С2000-4" с атрибутом "Доступ":

- по времени и дате – не активно окно времени для доступа данного ключа (см. п. 1.8 **Окна времени**);
- по сроку действия ключа – истек или не начался срок действия ключа;
- в режиме "Доступ закрыт" – на охране блокирующие доступ ШС, либо доступ закрыт командой по интерфейсу RS-485 или специальным "Закрывающим" ключом (см. п. 1.6.2).

Если используемый электромагнитный замок (защелка) подключен к тому же источнику питания что и прибор, то его питание должно подводиться от источника отдельным проводом. Рекомендуется питать электромагнитные замки от отдельного источника питания.

Если в конструкции электромагнитного замка не предусмотрена схема подавления импульсов высокого напряжения, возникающего при коммутации, то необходимо на клеммах замка, параллельно его обмотке, устанавливать диод в обратном включении (допустимый ток диода в прямом направлении должен быть не менее 1 А).

1.6.1 Конфигурационные параметры контроля доступа.

Параметры конфигурации прибора, связанные с контролем доступа, приведены в Таблице 7.

Таблица 7 Параметры конфигурации доступа

Наименование параметра	Описание функции	Диапазон допустимых значений	Значение по умолчанию (при поставке прибора)
Контроль доступа	Контроль доступа используется	Вкл./выкл.	Вкл.
Датчик открывания двери	Датчик открывания двери подключен	Вкл./выкл.	Вкл.
Событие "Проход"	Формировать событие "Проход"	Вкл./выкл.	Вкл.
Контроль взлома двери	Контролировать несанкционированное открывание двери	Вкл./выкл.	Выкл.
Контроль блокировки двери	Контролировать время открывания двери	Вкл./выкл.	Выкл.
Тайм-аут блокировки двери	Допустимая продолжительность открывания двери	1...255 с	30 с
Выключать реле 1 при открытии двери	Досрочное прерывание "открывающей" программы реле 1 при открытии двери	Вкл./выкл.	Вкл.
Выключать реле 1 при закрытии двери	Досрочное прерывание "открывающей" программы реле 1 при закрытии двери за вошедшим	Вкл./выкл.	Выкл.
Номер зоны доступа	Номер зоны доступа, вход в которую контролируется прибором (только при использовании в составе системы)	0...65535 (65535 – зона не определена)	65535
Блокировать доступ, если на охране любой из указанных ШС	ШС1	Список ШС, блокирующих доступ, когда любой из указанных ШС на охране (блокировка по "ИЛИ")	Вкл.
	ШС2		Вкл.
	ШС3		Вкл.
	ШС4		Выкл.
Блокировать доступ, если на охране все указанные ШС	ШС1	Список ШС, блокирующих доступ, когда все указанные ШС на охране (блокировка по "И")	Выкл.
	ШС2		Выкл.
	ШС3		Выкл.
	ШС4		Выкл.

"Контроль доступа" – данный параметр включает в приборе функции, связанные с контролем доступа. Если параметр выключен, то функции, связанные с контролем доступа, не работают, первый шлейф прибора может быть любого типа, первое реле прибора может управляться от шлейфов сигнализации по любой программе, либо командами централизованного управления.

При рассмотрении в этом разделе функций и параметров прибора предполагается, что параметр **"Контроль доступа"** включен.

Параметр **"Датчик открывания двери"** указывает, что датчик открывания двери используется. В этом случае:

- после предоставления доступа прибор ожидает факта открывания двери (прохода) в течение **"Времени управления реле 1"**, но не менее 10 с, до открывания двери или до истечения этого времени предъявление новых идентификаторов прибором не воспринимается;
- по факту открывания двери прибор может формировать событие о проходе (см. **"Событие "Проход"**);
- дверь может контролироваться на **"Взлом"** и **"Блокировку"** (см. **"Контроль взлома двери"** и **"Контроль блокировки двери"**);
- реле 1, управляющее замком, может выключаться до истечения **"Времени управления реле"** (см. **"Выключать реле 1 при открытии двери"** и **"Выключать реле 1 при закрытии двери"**).

Если параметр **"Датчик открывания двери"** выключен, то указанные функции недоступны, проход не ожидается, а светодиод считывателя отображает факт предоставления доступа в течение **"Времени управления реле 1"**, но не менее 2 с.

Если включен параметр **"Событие "Проход"**, то при открывании двери после предоставления доступа прибор формирует событие о проходе (это событие может быть необходимо при использовании в системе "Орион" функции "Сетевой antipassback" или при учете рабочего времени).

Если включен параметр **"Контроль взлома двери"**, то при открывании двери без предоставления доступа формируется тревожное сообщение "Дверь взломана", и включается звуковая и световая сигнализация.

Если включен параметр **"Контроль блокировки двери"**, то при открывании двери при проходе на время, превышающее **"Тайм-аут блокировки двери"**, формируется тревожное сообщение "Дверь заблокирована", и включается звуковая и световая сигнализация.

Если включен параметр **"Выключать реле 1 при открытии двери"**, то включение (выключение) реле 1 при предоставлении доступа прерывается сразу после открывания двери, до того как закончится **"Время управления реле 1"**.

Если включен параметр **"Выключать реле 1 при закрытии двери"**, то включение (выключение) реле 1 прерывается после закрытия двери зашедшим. Этот параметр обычно включают при использовании электромагнитного замка и программы управления реле 1 **"Выключить на время"**.

Если включен один из параметров **"Выключать реле 1 при открытии двери"** или **"Выключать реле 1 при закрытии двери"**, то **"Время управления реле 1"** задает максимальное время на проход. Фактическое время включения (выключения) реле будет меньше (или равно) **"Времени управления"**.

"Номер зоны доступа" важен при работе прибора в составе системы "Орион" и использовании функции "Сетевой antipassback" или при учете рабочего времени. Это номер зоны доступа в системе, куда прибор предоставляет доступ по считывателю. Этот номер указывается прибором в событиях о проходе и предоставлении/запрете доступа. Если прибор используется в системе, но функция "Сетевой antipassback" и учет рабочего времени по данной зоне доступа не используются, то рекомендуется оставлять значение этого параметра по умолчанию – 65535. События о проходе с таким номером зоны доступа не ретранслируются на другие приборы.

Локальный доступ (по ключам, занесенным в память прибора "С2000-4") может блокироваться для всех ключей, если определенные ШС прибора находятся на охране.

Если требуется заблокировать доступ при взятии на охрану **любого** из определенных ШС, то необходимо включить эти ШС в список **"Блокировать доступ, если на охране любой из указанных ШС"** (если включен параметр **"Датчик открывания двери"**, то ШС1, безусловно, присутствует в этом списке).

Если требуется заблокировать доступ только когда на охране **все** определенные ШС, то необходимо включить эти ШС в список **"Блокировать доступ, если на охране все указанные ШС"**.

1.6.2 Режимы доступа.

Прибор может находиться в одном из трех режимов доступа:

- "Нормальный";
- "Доступ закрыт";
- "Доступ открыт".

В нормальном режиме доступ предоставляется по тем идентификаторам (ключам), которые занесены в базу данных прибора, имеют атрибут **"Доступ"**, не заблокированы, не истек срок действия ключа, и для которых не зафиксировано нарушение временной зоны.

В режим "Доступ закрыт" прибор переходит в следующих случаях:

- взятие под охрану шлейфов, блокирующих доступ;
- при предъявлении специального ключа со статусом "Закрывающий";
- по команде сетевого контроллера по интерфейсу RS-485.

Если доступ закрыт специальным ключом или командой, то светодиод считывателя переходит в прерывистый режим свечения с частотой 1 Гц с короткими паузами, цвет свечения – красный.

Если доступ закрыт специальным ключом или командой, то он закрыт для всех ключей, занесенных в память прибора.

Если доступ закрыт, потому что на охране находятся блокирующие доступ ШС, то при предъявлении комбинированного ключа, имеющего права на снятие этих ШС, произойдет снятие ШС с охраны с одновременным предоставлением доступа. Для других ключей (ключей только для доступа или комбинированных, но без права снятия блокирующих ШС) доступ будет запрещен.

Запрет доступа от ШС снимается при снятии блокирующих ШС с охраны.

Если доступ был закрыт специальным "Закрывающим" ключом или командой по интерфейсу RS-485, то восстановление "Нормального режима" доступа осуществляется либо при повторном предъявлении "Закрывающего" ключа, либо при предъявлении ключа,

имеющего статус "Открывающий", либо по команде сетевого контроллера по интерфейсу RS-485.

Переход в режим "Доступ открыт" осуществляется при предъявлении специального ключа со статусом "Открывающий" или по команде сетевого контроллера по интерфейсу RS-485. При этом светодиод считывателя переходит в прерывистый режим свечения с частотой 1 Гц с короткими паузами, цвет свечения – зеленый.

В этом режиме открыт свободный проход для всех без предъявления каких-либо идентификаторов.

В режиме "Доступ открыт" прибор выдает открывающее воздействие на соответствующее реле постоянно (реле данного направления либо непрерывно включено, либо непрерывно выключено), поэтому этот режим доступа не может применяться для некоторых видов запорных устройств (для тех, которые не могут продолжительное время находиться под напряжением).

Восстановление "Нормального режима" доступа осуществляется либо при повторном предъявлении "Открывающего" ключа, либо при предъявлении ключа, имеющего статус "Закрывающий", либо по команде сетевого контроллера по интерфейсу RS-485.

1.7 Двойная идентификация

Считыватель прибора может работать в режиме, когда для идентификации пользователя требуется предъявление не одного, а двух идентификаторов (например, Proximity-карта и PIN-код) – двойная идентификация. Данный режим включается путем установки конфигурационного параметра "**Двойная идентификация**".

Если установлен параметр "**Двойная идентификация**", то она будет применяться не только к ключам для доступа и взятия/снятия ШС, но и к специальным ключам ("МАСТЕР", "Открывающий", "Закрывающий").

Процедура двойной идентификации начинается с предъявления первого идентификатора – "основной код". Если ключ опознан, то прибор переходит в режим ожидания дополнительного кода – светодиод считывателя начинает мигать с частотой 5 Гц, цвет свечения – зеленый. В течение следующих 30 секунд необходимо предъявить второй идентификатор – "дополнительный код".

Если предъявленный код не совпадает с "дополнительным кодом", то прибор формирует сообщение "Запрет доступа" с признаком "Ошибка дополнительного кода".

Если предъявлен корректный дополнительный код, то процедура идентификации считается успешно завершённой, и прибор выполнит действие, для которого предназначен предъявленный ключ (предоставление доступа, взятие/снятие ШС, включение режима программирования ключей, "открытие" или "закрытие" доступа).

Если требуется упростить процедуру идентификации для отдельных ключей при использовании двойной идентификации для всех остальных ключей, можно установить у этих ключей параметр "Без дополнительного кода". Для идентификации таких ключей достаточно предъявления основного кода (дополнительный код не требуется).

Основной и дополнительный код предъявляются на одном и том же считывателе, поэтому использование комбинаций кодов разного типа (например, Proximity-карта + PIN-код) возможно только при использовании совмещенных считывателей, обеспечивающих считывание

идентификаторов разного типа и передачу их в прибор в едином формате (Touch Memory, Wiegand или ABA TRACK II).

1.8 Окна времени

Окна времени в приборе используются для:

- ограничения прав доступа в охраняемое помещение в зависимости от даты, дня недели и времени суток;
- ограничения прав по управлению взятием/снятием ШС в зависимости от даты, дня недели и времени суток;
- автоматического взятия ШС на охрану и снятия ШС с охраны в заданное время.

Для ограничения доступа по времени для каждого ключа назначается номер окна времени для доступа, а для ограничения прав на управление взятием/снятием ШС для ключа назначается номер окна времени для взятия/снятия.

Присвоение окна времени с номером 0 означает отсутствие ограничений по времени, дате и дню недели. Параметры окон времени с номерами от 1 до 15 программируются в приборе.

Описание одного окна времени состоит из списка временных интервалов (десять) и списка "праздничных" дней на один год.

Описание временного интервала включает время начала действия интервала (часы и минуты), время окончания действия интервала (часы и минуты) и признаки активности интервала в каждый из дней недели, а также в "праздник".

Список праздничных дней позволяет "переопределить" день недели для любого дня на 1 год вперед, либо объявить любой день праздничным. Если в списке праздничных дней день не переопределен ("обычный день"), то день недели соответствует календарному. Если же день переопределен, то календарь игнорируется и прибор считает этот день таким, каким он задан в списке праздничных дней. Причем, переопределенное значение дня недели может принимать значения: 1 ("понедельник"), 2 ("вторник"), ...7 ("воскресенье"), 8 ("восьмой день графика"), ...14 ("четырнадцатый день графика"), "праздник". Значение "праздник" введено только для облегчения восприятия списка и, по сути, ничем не отличается от других значений (1...14), поэтому его можно назвать "пятнадцатый день графика". Таким образом, список праздничных дней позволяет:

- объявить любой день "праздником" (днем, в который активны временные интервалы, отличные от интервалов, заданных для других дней недели);
- осуществить перенос рабочих дней (например, день, который согласно календарю является субботой, переопределить на понедельник);
- программировать сложные "скользящие" графики доступа, период повторения которых отличается от 7 дней в большую или меньшую сторону;
- программировать сложные графики доступа, которые вообще не имеют явно выраженного периода повторения.

Из всего возможного многообразия можно выделить два типовых способа заполнения списка праздничных дней.

1) Если график доступа (график работы) сотрудников привязан к календарной неделе (например, с понедельника по пятницу это рабочие дни, а суббота и воскресенье – выходные), то большинство дней в списке не переопределяются ("обычный день" – день недели соответствует календарю). Только отдельные дни в списке либо помечаются как "праздник",

либо переопределяются (в случае переноса рабочих дней), либо переопределяются на значения больше чем 7 (если в эти дни должны действовать специальные временные интервалы доступа).

2) Сложные и "скользящие" графики доступа (графики работы), не привязанные к календарной неделе. В этом случае для всех дней списка "день недели" задается явным образом (переопределяется) и в списке не остается "обычных" дней (для которых день недели определяется по календарю).

Для ограничения доступа или управления взятием/снятием ШС по времени и дате, а также по сроку действия ключа внутренние часы прибора должны быть синхронизированы. Это обеспечивается автоматически при работе прибора в составе системы "Орион" на базе персонального компьютера, пульта "С2000М" или "С2000" версии 1.20 и выше. При автономной работе прибора (не в системе "Орион") ограничение доступа и управления взятием/снятием ШС, а также взятие/снятие по расписанию не работает.

Если для какого-либо ШС установлены параметры "**Взятие по расписанию**" и "**Снятие по расписанию**", то в тот момент, когда становится активным временной интервал "**Окна времени для взятия/снятия по расписанию**", осуществляется снятие ШС с охраны, а в тот момент, когда временной интервал закончился, предпринимается попытка взятия ШС под охрану. Взятие и снятие по расписанию не отменяют других способов постановки и снятия ШС с охраны.

1.9 Централизованный доступ и управление разделами

При работе прибора в составе системы "Орион" идентификаторы, не занесенные в базу данных прибора, могут использоваться для централизованного доступа (только под управлением АРМ "Орион") и для управления постановкой на охрану и снятием с охраны разделов (под управлением АРМ "Орион" или пульта "С2000"). Такие идентификаторы не заносятся в прибор, а заносятся только в базу данных компьютера или пульта "С2000" с соответствующими полномочиями.

Ключи для централизованного управления, также как и локальные, могут быть комбинированными (для доступа и управления разделами). Кроме того, возможно сочетание локального доступа с централизованным управлением разделами, такие ключи заносятся в прибор с установленными атрибутами "**Доступ**", "**Ключ хозоргана**" и пустым списком ШС для взятия и снятия.

При предъявлении идентификатора, неизвестного прибору, его код отправляется в компьютер (пульт). При этом светодиод считывателя начинает переключаться с красного на зеленый с частотой 5 Гц до получения ответа от компьютера или пульта "С2000" (от долей секунды до нескольких секунд, в зависимости от количества устройств, подключенных к интерфейсу RS-485).

Если решением сетевого контроллера (компьютера) будет предоставление доступа, централизованный доступ предоставляется так же, как локальный.

Если у предъявленного ключа имеются права на управление разделом, то на индикаторе считывателя отображается текущее состояние раздела согласно Таблице 8. При повторном предъявлении этого ключа осуществляется постановка раздела на охрану (если раздел снят с охраны) или снятие раздела с охраны (во всех остальных случаях). Каждое последующее предъявление идентификатора вызывает действие, противоположное предыдущему, т.е. если

по второму предъявлению ключа осуществлялось снятие раздела, то третье предъявление ключа вызовет взятие раздела на охрану и т.д. Если у ключа ограничены права на управление разделом, например, разрешено только взятие, то повторное предъявление (как и все последующие) этого ключа вызовет только разрешенное действие (взятие) независимо от текущего состояния раздела.

Таблица 8 Отображение состояния раздела

Состояние раздела	Режим индикатора считывателя	Цвет свечения
"Снят с охраны"	Выключен	–
"Идет процесс взятия на охрану" (задержка взятия)	Мигает с частотой 5 Гц	Жёлтый (зелёный + красный)
"На охране"	Включен	Жёлтый (зелёный + красный)
"Тревога", "Пожар", "Внимание", "Невзятие"	Мигает с частотой 2 Гц	Жёлтый
"Неисправность" (в пожарном разделе)	Короткие вспышки с периодом 1 с	Жёлтый

Если предъявленный идентификатор неизвестен сетевому контроллеру (пульту или компьютеру) или у идентификатора отсутствуют права доступа, то прибор отображает отказ доступа – звуковые сигнализаторы считывателя и прибора издадут продолжительный звуковой сигнал "Ошибка", светодиод считывателя трижды мигает, затем включается в непрерывном режиме, цвет свечения – красный.

Если при предъявлении неизвестного прибору ключа нет связи с компьютером, то формируется сообщение "Доступ отклонен". Это сообщение (как и другие) сохраняется в энергонезависимой памяти прибора и будет передано в компьютер при возобновлении связи.

Если предъявляется комбинированный ключ (централизованный доступ + управление разделами или локальный доступ + управление разделами), то по нему предоставляется доступ. Для управления разделом при помощи такого ключа необходимо предварительно перевести прибор в режим "Готовность к взятию/снятию" так же, как и при использовании комбинированных ключей для локального управления взятием/снятием ШС (см. п. 1.4.2).

Централизованный доступ и управление разделами невозможны при отсутствии связи с сетевым контроллером.

Начиная с выпуска 1.11 АРМ "Орион Про", для централизованного доступа поддерживается двойная идентификация и доступ по "правилу двух (трех) лиц".

1.10 Подключение считывателей

Для считывания кодов идентификаторов к прибору подключается считыватель, имеющий интерфейс Touch Memory, Wiegand или АВА TRACK II (интерфейс магнитных карт). С прибором могут использоваться любые идентификаторы (ключи Touch Memory, карты, метки и брелоки Proximity, магнитные карты, PIN-коды и др.), для которых существуют считыватели, передающие код идентификатора в прибор в одном из перечисленных форматов. Назначение контактов для подключения считывателей приведено в Таблице 9.

Таблица 9 Контакты для подключения считывателей к прибору "С2000-4"

Обозначение контакта		Вход или выход	Назначение
D0	В режиме Touch Memory	Вход/выход	Данные считывателя
	В режиме Wiegand	Вход	Данные "D0" считывателя
	В режиме АВА TRACK II	Вход	Данные "DATA" считывателя
D1	В режиме Touch Memory	–	Не используется
	В режиме Wiegand	Вход	Данные "D1" считывателя
	В режиме АВА TRACK II	Вход	Тактовый сигнал "CLOCK" считывателя
LEDG		Выход	Управление зелёным светодиодом считывателя
LEDR		Выход	Управление красным светодиодом считывателя
БЕЕР		Выход	Управление звуковым сигнализатором считывателя

Считыватели подключаются путем соединения вышеперечисленных контактов прибора с соответствующими (имеющими аналогичные названия) контактами считывателя.

Если считыватели имеют ток потребления более 100 мА или они удалены от прибора на большое расстояние (50 м и более), то для питания считывателя необходимо использовать отдельную пару проводов, идущую непосредственно на источник питания.

Если считыватель питается от отдельного источника питания, то контакт "GND" (минусовая цепь питания считывателя) должен соединяться с контактом "0В" (1-й или 3-й контакт) прибора "С2000-4".

Если считыватель имеет только один (только одноцветный) светодиод и используется только для доступа, то цепь управления единственным светодиодом считывателя подключается к контакту "LEDG" прибора "С2000-4". Если считыватель имеет только один светодиод и используется только для управления взятием/снятием ШС (контроль доступа не используется), то цепь управления единственным светодиодом считывателя подключается к контакту "LEDR" прибора "С2000-4".

Если считыватель не имеет входа управления звуковым сигнализатором или его использование не требуется, то контакт "БЕЕР" прибора "С2000-4" остается неподключенным.

Для перевода прибора в режим "Готовность к взятию/снятию" (см. п. 1.4.2) может использоваться кнопка "Запрос взятия" (нормально-разомкнутая, без фиксации). Кнопка подключается между клеммами "D0" и "0В" прибора. Чтобы перевести прибор в режим "Готовность к взятию/снятию", необходимо удерживать кнопку нажатой более 1 с, пока светодиод считывателя не перейдет в режим свечения "Короткие вспышки с большой частотой". (Считыватель "С2000-Ргоху Н" имеет встроенную кнопку "Запрос взятия").

Схемы подключения некоторых считывателей к прибору "С2000-4" приведены в Приложении Д.

Параметры конфигурации прибора "С2000-4", относящиеся к считывателю, приведены в Таблице 10.

Таблица 10 Параметры конфигурации считывателя

Наименование параметра		Описание функции	Диапазон допустимых значений	Значение по умолчанию
Вид интерфейса считывателя		Способ передачи кода считанного ключа в прибор	1 - Touch Memory; 2 - Wiegand; 3 - АВА TRACK II	1 (Touch Memory)
Время удержания комбинированного ключа для взятия/снятия		Время удержания комбинированного ключа (карты) у считывателя для управления взятием/снятием ШС (только для считывателей с интерфейсом Touch Memory)	0...32 с	0 (отключено)
Двойная идентификация		Для идентификации предъявляются два идентификатора	Вкл./выкл.	Выкл.
Полярность управления светодиодами		Выбор активного логического уровня для включения светодиодов считывателя	Прямая (активная "1")/ /инверсная (активный "0")	Прямая (активная "1")
Дежурный режим светодиода считывателя		Определяет способ свечения светодиода считывателя в дежурном режиме	1 - выключен; 2 - если на охране любой из заданных ШС, то включен красный; иначе выключен; 3 - если на охране все заданные ШС, то включен красный; иначе выключен; 4 - включен красный	2 (если на охране любой из заданных ШС, то включен красный; иначе выключен)
Индикация взятия ШС на светодиоде считывателя	ШС1	Список ШС, взятие которых приводит к включению красного светодиода считывателя (для 2-го и 3-го "Дежурного режима светодиода считывателя")	Вкл./выкл.	Вкл.
	ШС2		Вкл./выкл.	Вкл.
	ШС3		Вкл./выкл.	Вкл.
	ШС4		Вкл./выкл.	Выкл.
Индикация тревог ШС на светодиоде считывателя	ШС1	Список ШС, нарушение которых отображается на светодиоде считывателя	Вкл./выкл.	Вкл.
	ШС2		Вкл./выкл.	Вкл.
	ШС3		Вкл./выкл.	Вкл.
	ШС4		Вкл./выкл.	Вкл.
Полярность управления звуковым сигнализатором		Выбор активного логического уровня для включения звукового сигнализатора считывателя	Прямая (активная "1")/ /инверсная (активный "0")	Прямая (активная "1")
Звуковая сигнализация на считывателе	Доступ	Звуковая сигнализация предоставления/запрета доступа, тревог и включения режима программирования на считывателе	Вкл./выкл.	Вкл.
	Тревоги		Вкл./выкл.	Вкл.
	Программирование		Вкл./выкл.	Вкл.

"Вид интерфейса считывателя" (Touch Memory, Wiegand или АВА TRACK II) должен соответствовать интерфейсу применяемых считывателей.

Если с прибором используется считыватель с интерфейсом Touch Memory, то параметр **"Время удержания комбинированного ключа для взятия/снятия"** позволяет управлять взятием/снятием ШС с помощью комбинированного ключа, предварительно не переводя прибор в режим "Готовность к взятию/снятию". Для взятия (снятия) ШС необходимо удерживать ключ у считывателя в течение этого времени. Для получения доступа нужно поднести комбинированный ключ к считывателю кратковременно (фактическое включение реле произойдет с небольшой задержкой – при убиении ключа от считывателя).

По умолчанию (при поставке прибора "С2000-4") **"Время удержания комбинированного ключа для взятия/снятия"** равно нулю, и такой способ взятия/снятия ШС отключен, а доступ по комбинированной карте предоставляется мгновенно (по факту поднесения, а не убиения ключа).

Установка параметра **"Двойная идентификация"** означает, что для идентификации одного пользователя требуется предъявление не одного, а двух идентификаторов (см. п. 1.7).

"Полярность управления светодиодами" определяет активный логический уровень для управления зелёным и красным светодиодами считывателя. Если задана **прямая** полярность управления, то включение светодиодов считывателя осуществляется выдачей уровня логической "1" на контакты "LEDG" и "LEDR" прибора. Если задана **инверсная** полярность управления, то включение светодиодов осуществляется выдачей уровня логического "0".

В дежурном режиме светодиод считывателя может быть либо всегда выключен, либо всегда включен (цвет свечения – красный), либо индицировать, что определенные ШС взяты (светодиод включен, цвет красный) или сняты (светодиод выключен) с охраны. Это задается параметром **"Дежурный режим светодиода считывателя"** и списком ШС, для которых включена **"Индикация взятия ШС на светодиоде считывателя"**.

"Индикация тревог ШС на светодиоде считывателя" определяет список ШС, нарушение которых отображается на светодиоде считывателя.

"Полярность управления звуковым сигнализатором" определяет активный логический уровень для управления звуковым сигнализатором считывателя подобно полярности управления светодиодами.

Параметры **звуковой сигнализации на считывателе** разрешают включение звукового сигнализатора считывателя для каждой категории звуковых сигналов (см. "Световая и звуковая сигнализация").

1.11 Световая и звуковая сигнализация

Прибор выдает извещения на внутренние световые индикаторы (светодиоды) и внутренний звуковой сигнализатор, а также на световые индикаторы и звуковой сигнализатор считывателя.

Извещения, выдаваемые на светодиод "Работа", приведены в Таблице 11.

Таблица 11 Светодиод "Работа"

Событие (состояние)	Содержание извещения
Дежурный режим	Индикатор включен
Авария питания (напряжение питания ниже или выше допустимого)	Индикатор мигает с частотой 2 Гц
Программирование МАСТЕР-ключа	Индикатор мигает в режиме "Двойные короткие вспышки с большой паузой"
Программирование ключей для доступа	Индикатор мигает в режиме "Одиночные короткие вспышки с большой паузой"
Программирование ключей для взятия/снятия ШС	Индикатор мигает в режиме "Двойные короткие вспышки с большой паузой"
Программирование ключей для доступа и взятия/снятия ШС (комбинированных)	Индикатор мигает в режиме "Тройные короткие вспышки с большой паузой"
Режим "Диагностика"	Индикатор мигает с частотой 5 Гц

1.11.1 Извещения, выдаваемые на светодиод считывателя, соответствуют Таблице 12.

Таблица 12 Светодиод считывателя

Состояние прибора		Режим свечения	Цвет свечения
Дежурный режим (тревог нет, режим доступа – нормальный)	"Дежурный режим светодиода" – 1 (выключен)	Выключен	–
	"Дежурный режим светодиода" – 2 или 3 (отображение "взятия" ШС)	Включен, если ШС на охране. Выключен, если ШС сняты с охраны	Красный
	"Дежурный режим светодиода" – 4 (включен красный)	Включен	Красный
Пожар		Мигает в режиме "Короткие выключения" с частотой 1 Гц	Красный
Внимание! Опасность пожара		Мигает в режиме "Короткие включения" с частотой 1 Гц	Красный
Тревога проникновения, тревога входной зоны		Равномерно мигает с частотой 2 Гц	Красный
Неисправность (обрыв или короткое замыкание пожарного ШС)		Мигает в режиме "Очень короткие включения" с частотой 0,5 Гц	Жёлтый (зелёный + красный)
Тревога взлома в ШС (вскрытие корпуса извещателя в ШС типа 5), взлом двери, блокировка двери		Равномерно мигает с частотой 4 Гц	Красный

Таблица 12 (продолжение)

Состояние прибора	Режим свечения	Цвет свечения
Нарушение технологического ШС	Равномерно мигает с частотой 2 Гц	Жёлтый (зелёный + красный)
Невзятие	Равномерно мигает с частотой 2 Гц	Зелёный
Доступ закрыт	Мигает в режиме "Короткие выключения" с частотой 1 Гц	Красный
Доступ открыт	Мигает в режиме "Короткие выключения" с частотой 1 Гц	Зелёный
Доступ предоставлен, ожидается проход	Включен	Зелёный
Ожидается дополнительный код (при двойной идентификации предъявлен основной код, ожидается дополнительный код)	Мигает с частотой 5 Гц	Зелёный
В доступе отказано	Три мигания с частотой 5 Гц	Красный
Предъявлен неизвестный ключ, ожидается решение сетевого контроллера	Переключается с красного на зелёный с частотой 5 Гц	Красный/зелёный
Централизованное управление разделом, раздел "взят"	Включен	Жёлтый (красный + зелёный)
Централизованное управление разделом, "идет процесс взятия на охрану" (задержка взятия)	Мигает с частотой 5 Гц	Жёлтый (красный + зелёный)
Централизованное управление разделом, раздел "снят"	Выключен	–
Централизованное управление разделом, "Тревога в разделе", "Невзятие раздела"	Равномерно мигает с частотой 2 Гц	Жёлтый (красный + зелёный)
Централизованное управление разделом, "Неисправность в разделе"	Короткие вспышки с частотой 1 Гц	Жёлтый (красный + зелёный)
Программирование ключей для доступа	Вспыхивает то красным, то зелёным	То красный, то зелёный
Программирование ключей для взятия/снятия	Вспыхивает два раза красным, два раза зелёным	То красный, то зелёный
Программирование ключей для доступа и взятия/снятия (комбинированных)	Вспыхивает три раза красным, три раза зелёным	То красный, то зелёный
Программирование МАСТЕР-ключа	Вспыхивает два раза красным, два раза зелёным	То красный, то зелёный
<p>Примечание – Тревоги по ШС ("Пожар", "Внимание", "Тревога проникновения", "Тревога входной зоны", "Неисправность", "Тревога взлома", "Нарушение технологического ШС", "Невзятие") индицируются, только если для данного ШС разрешена "Индикация тревог на светодиоде считывателя".</p>		

1.11.2 Извещения, выдаваемые на внутренние световые индикаторы "1" – "4", приведены в Таблице 13.

Таблица 13 Внутренние светодиоды "1" – "4"

Режим ШС		Режим свечения	Цвет свечения
Снято		Включен	Зелёный
			Жёлтый* (зелёный + красный)
Взято		Включен	Красный
		Выключен*	–
Задержка взятия	ШС в норме	Включен	Зелёный
	ШС нарушен		Жёлтый* (зелёный + красный)
		Мигает с частотой 2 Гц	Зелёный
			Жёлтый* (зелёный + красный)
Норма (восстановление) технологического ШС		Включен	Зелёный
Невзятие		Мигает с частотой 2 Гц	Зелёный
			Жёлтый* (зелёный + красный)
Пожар		Мигает в режиме "Короткие выключения" с частотой 1 Гц	Красный
Внимание! Опасность пожара		Мигает в режиме "Короткие включения" с частотой 1 Гц	Красный
Сработка датчика (одиночное срабатывание пожарного дымового извещателя)		Мигает в режиме "Короткие двойные включения" с частотой 0,5 Гц	Зелёный, затем красный
Тревога проникновения, тревога входной зоны, тихая тревога, нарушение технологического ШС		Равномерно мигает с частотой 2 Гц	Красный
Неисправность (обрыв или короткое замыкание пожарного ШС)		Мигает в режиме "Очень короткие включения" с частотой 0,5 Гц	Жёлтый (зелёный + красный)
Тревога взлома (вскрытие корпуса извещателя в ШС типа 5)		Равномерно мигает с частотой 4 Гц	Красный
Программирование ключей	Ключ не управляет данным ШС	Выключен	–
	Ключ имеет права только на взятие данного ШС	Мигает в режиме "Короткие включения" с частотой 1 Гц	Красный
	Ключ имеет права только на снятие данного ШС	Мигает в режиме "Короткие включения" с частотой 1 Гц	Зелёный
	Ключ имеет права на взятие и снятие данного ШС	Вспыхивает то красным, то зелёным	Красный/ зелёный
Примечание – * Состояние индикатора пожарного ШС в случае, если включен параметр конфигурации "EN54".			

1.11.3 Извещения, выдаваемые на внутренний звуковой сигнализатор и на звуковой сигнализатор считывателя, одинаковы и соответствуют Таблице 14.

Таблица 14 Звуковой сигнализатор прибора и звуковой сигнализатор считывателя

Событие (состояние)	Категория	Содержание извещения
Дежурный режим	–	Выключен
Взятие ШС на охрану	–	Один короткий сигнал
Включение/завершение "Диагностика"	–	Два коротких сигнала с короткой паузой
Доступ предоставлен	Доступ	Два коротких сигнала с короткой паузой
Запрет доступа	Доступ	Длинный сигнал ("Ошибка")
При двойной идентификации предъявлен основной код	Доступ	Один короткий сигнал
Открытие доступа специальным ключом	Доступ	Короткий, два коротких, два коротких сигнала ("Доступ открыт")
Закрытие доступа специальным ключом	Доступ	Длинный, затем четыре коротких сигнала ("Доступ закрыт")
Восстановление нормального режима доступа специальным ключом	Доступ	Два коротких, два коротких, один короткий сигнал ("Доступ восстановлен")
Пожар	Тревожная	Сигнализатор прибора включен в режиме переключения тональности (звук пожарной сирены). Сигнализатор считывателя включен в непрерывном режиме с короткими паузами
Внимание! Опасность пожара	Тревожная	Сигнализатор включен в режиме переключения тональности с паузой (звук пожарной сирены с паузами). Сигнализатор считывателя включен в прерывистом режиме с периодом 2 с
Тревога проникновения	Тревожная	Сигнализатор включен в прерывистом режиме с периодом 0,5 с
Тревога входной зоны	Тревожная	Сигнализатор включен в прерывистом режиме с периодом 0,25 с
Неисправность (обрыв или короткое замыкание пожарного ШС)	Тревожная	Короткие включения с периодом 2 с
Тревога взлома в ШС (вскрытие корпуса извещателя в ШС типа 5)	Тревожная	Сигнализатор включен в прерывистом режиме с периодом 0,125 с
Взлом двери (открытие двери без предоставления доступа)	Тревожная	Сигнализатор включен в прерывистом режиме с периодом 0,25 с до закрытия двери
Блокировка двери (дверь открыта более "Тайм-аута блокировки двери")	Тревожная	Сигнализатор включен в режиме "четыре коротких сигнала с периодом повторения несколько секунд"

Таблица 14 (продолжение)

Событие (состояние)	Категория	Содержание извещения
Вход в режим программирования ключей	Программирование	Три пары коротких звуковых сигналов ("Программирование")
Выход из режима программирования ключей	Программирование	Три коротких и один длинный звуковой сигнал ("Окончание программирования")
Включение режима программирования МАСТЕР-ключа	Программирование	Мелодия "Программирование мастера"
МАСТЕР-ключ запрограммирован	Программирование	Звучит концовка мелодии "Программирование мастера"
Занесение нового ключа или изменение статуса имеющегося в режиме программирования ключей	Программирование	Два коротких сигнала ("Подтверждение занесения кода")
Предъявление имеющегося ключа в режиме программирования ключей	Программирование	Один короткий сигнал ("Ключ уже записан")

Как для внутреннего звукового сигнализатора, так и для звуковых сигнализаторов считывателей любую категорию звуковых сигналов ("доступ", "тревожная" и "программирование") можно отключить.

1.12 Конфигурационные параметры

Прибор имеет семь групп конфигурационных параметров:

- системные;
- параметры ШС (см. Таблицу 3);
- параметры реле (см. Таблицу 5);
- параметры контроля доступа (см. Таблицу 7);
- параметры считывателя (см. Таблицу 10);
- параметры окон времени (см. п. 1.8);
- параметры ключей (см. Таблицу 16).

Системные параметры конфигурации прибора приведены в Таблице 15. Остальные параметры конфигурации прибора рассмотрены в соответствующих разделах.

"Сетевой адрес" прибора используется для связи по интерфейсу RS-485. При подключении прибора к сети (к системе "Орион") ему должен быть присвоен уникальный адрес.

Установка параметра "**Контроль двух вводов питания**" указывает прибору, что напряжение должно быть подано на оба ввода питания. Прибор переходит в режим "Авария питания" (отображается на светодиоде "Работа"), если на любом из вводов напряжение питания выйдет из допустимого диапазона. При этом будет сформировано событие "Авария питания" по данному вводу (1 или 2) и "Авария питания" по прибору (номер ввода = 0). В дежурный режим прибор вернется при восстановлении питания на обоих вводах.

Если параметр выключен (по умолчанию), то напряжение достаточно подать на любой из вводов питания. Прибор переходит в режим "Авария питания" только при аварии на обоих вводах, а в дежурный режим возвращается при восстановлении напряжения на любом из них. События "Авария питания" и "Восстановление питания" формируются только по прибору (без номера ввода).

Таблица 15 Системные параметры конфигурации

Наименование параметра	Описание функции	Диапазон допустимых значений	Значение по умолчанию (при поставке прибора)	
Сетевой адрес	Адрес прибора при связи по интерфейсу RS-485	1...127	127	
Контроль двух вводов питания	Указывает на необходимость контроля напряжения на обоих вводах питания	Вкл./выкл.	Выкл.	
EN54	Позволяет отображать состояние пожарных ШС на индикаторах прибора в соответствии с требованиями Европейских норм EN54-2	Вкл./выкл.	Выкл.	
Запрет программирования МАСТЕРА	Запрещает создание "главного" МАСТЕР-ключа с помощью датчика вскрытия корпуса прибора	Вкл./выкл.	Выкл.	
Максимальная длина PIN-кода	Максимальное количество цифр PIN-кода для считывателей, имеющих интерфейс Wiegand и присылающих PIN-код в прибор по одной цифре	1...12	6	
Звуковая сигнализация в приборе	Доступ	Звуковая сигнализация в приборе о предоставлении/запрете доступа, тревогах и включении режима программирования ключей	Вкл./выкл.	Вкл.
	Тревоги		Вкл./выкл.	Вкл.
	Программирование		Вкл./выкл.	Вкл.

Параметр "EN54" определяет способ отображения состояния пожарных ШС (тип 1, 2, 3) на индикаторах прибора. Если параметр выключен, отображение основных режимов ("На охране", "Снят с охраны", "Невзятие" и др.) для пожарных ШС совпадает с отображением соответствующих режимов для охранных ШС.

Если параметр "EN54" включен, отображение состояния пожарных ШС меняется следующим образом:

- режим "На охране": индикатор выключен;
- режим "Снят с охраны": индикатор включен жёлтым цветом;
- режим "Невзятие": прерывистый жёлтый.

Отображение других режимов пожарных ШС не изменяется. Полное описание состояний индикаторов ШС приведено в Таблице 13.

Включение параметра **"Запрет программирования МАСТЕРА"** запрещает процедуру программирования "главного" МАСТЕР-ключа с использованием датчика вскрытия корпуса (тампера). В этом случае занесение ключей в прибор возможно либо только с компьютера, либо с использованием предварительно созданных МАСТЕР-ключей.

Если в качестве считывателя используется клавиатура с интерфейсом Wiegand, посылающая в прибор код каждой нажатой кнопки по отдельности, то ввод PIN-кода считается завершенным, если количество введенных символов достигло **"Максимальной длины PIN-кода"**. Для завершения ввода PIN-кода меньшей длины на клавиатуре нажимается кнопка "#" (код 0B(hex)).

Все звуковые сигналы прибора разделены на три категории: **"Доступ"**, **"Тревоги"** и **"Программирование"** (см. Таблицу 14). Включение внутреннего звукового сигнализатора прибора, при том или ином событии, определяется состоянием соответствующих параметров.

Для изменения параметров конфигурации прибора должна использоваться программа **"UProg" версии 4.1.0.24** или выше. Допускается использовать более ранние версии программы **"UProg"** (не конфигурируют параметры выходов "OUT3" и "OUT4" и ключи Touch Memory), но не менее **версии 4.1.0.3!**

ВНИМАНИЕ! Для изменения параметров конфигурации прибора не допускается использовать программу **"UProg"** более ранней версии, а также пульты "С2000" и "С2000М". Программа **"UProg"** работает на персональном компьютере под управлением операционной системы Windows-98 и выше. Для подключения прибора к СОМ-порту компьютера используется преобразователь интерфейсов "ПИ-ГР", преобразователь/удлинитель интерфейса "С2000-ПИ", преобразователь интерфейсов "С2000-USB", преобразователь интерфейсов "USB-RS485", пульт "С2000М" или пульт "С2000" (версия 1.20 и выше). Последняя версия программы конфигурирования приборов **"UProg"**, а также дополнительная информация доступна в Интернете по адресу: <http://bolid.ru>.

1.13 Идентификаторы

Идентификаторы (ключи Touch Memory, Proximity-карты, PIN-коды и т.д.) могут использоваться с прибором "С2000-4" для:

- предоставления доступа;
- управления взятием/снятием ШС;
- управления взятием/снятием разделов;
- закрытия и открытия доступа;
- программирования (занесения в память прибора) других идентификаторов.

Идентификаторы, предназначенные для управления разделами, а также для централизованного доступа, не заносятся в память прибора "С2000-4" (они заносятся в базу данных сетевого контроллера). В остальных случаях идентификаторы заносятся в прибор.

1.13.1 Параметры ключей.

В базу данных прибора может быть занесено до 4096 кодов ключей. Это могут быть ключи Touch Memory, Proximity-карты, PIN-коды и др. Каждый ключ имеет набор параметров, которые приведены в Таблице 16.

Таблица 16 Параметры конфигурации (атрибуты) ключей

Наименование параметра	Описание функции	Диапазон допустимых значений
Тип ключа	Определяет назначение ключа	- "Основной"; - "МАСТЕР"; - "Открывающий"; - "Закрывающий"
Блокировка	Ключ заблокирован (не действует)	Вкл./выкл.
Без дополнительного кода	Для идентификации по данному ключу не требуется дополнительный код, при использовании двойной идентификации для других ключей см. п. 1.7	Вкл./выкл.
Ключ хозоргана	Ключ предназначен для взятия/снятия ШС	Вкл./выкл.
Взятие ШС1	Список ШС, взятие которых разрешено данному ключу	Вкл./выкл.
Взятие ШС2		Вкл./выкл.
Взятие ШС3		Вкл./выкл.
Взятие ШС4		Вкл./выкл.
Снятие ШС1	Список ШС, снятие которых разрешено данному ключу	Вкл./выкл.
Снятие ШС2		Вкл./выкл.
Снятие ШС3		Вкл./выкл.
Снятие ШС4		Вкл./выкл.
Окно времени для взятия/снятия	Окно времени, когда разрешено взятие и снятие ШС	0...16
Доступ	Ключ предназначен для доступа	Вкл./выкл.
Окно времени для доступа	Окно времени, когда разрешен доступ	0...16
Ограничение срока действия	Определяет наличие ограничений по сроку действия ключа	Вкл./выкл.
Срок действия	Дата и время начала и окончания действия ключа	00ч.00мин. 01.01.2000 ... 23ч.59мин. 31.12.2255

"Тип ключа" определяет основное назначение данного ключа.

"Основной" ключ предназначен для доступа или взятия/снятия ШС.

МАСТЕР-ключ предназначен для программирования (добавления) новых ключей. Ключи, запрограммированные с помощью МАСТЕР-ключа, будут иметь тип "основной".

"Открывающий" ключ предназначен для открытия доступа (свободный проход) и восстановления нормального режима доступа (см. п. 1.6.2).

"Закрывающий" ключ предназначен для закрытия доступа и восстановления нормального режима доступа (см. п. 1.6.2).

"Блокировка" ключа запрещает действие ключа любого типа. Она используется для временного блокирования ключа (например, в случае утери ключа) с возможностью его последующего восстановления.

Параметр **"Без дополнительного кода"** предназначен для упрощения идентификации отдельных ключей при использовании двойной идентификации для остальных ключей (см. "Двойная идентификация"). Если двойная идентификация не используется, то этот параметр ключа игнорируется.

Если установлен параметр **"Ключ хозоргана"**, то ключ используется для управления взятием/снятием ШС. Параметры **"Взятие ШС1"** – **"Взятие ШС4"** и **"Снятие ШС1"** – **"Снятие ШС4"** задают список ШС для взятия и для снятия соответственно. Установку параметра **"Ключ хозоргана"** с пустым списком ШС для взятия и снятия используют также для комбинированных ключей, сочетающих доступ с централизованным управлением взятием/снятием разделов (см. п. 1.9).

"Окно времени для взятия/снятия" – номер окна времени, определяющего временные интервалы, когда разрешено взятие и снятие ШС. Если оно равно нулю – взятие/снятие разрешено в любое время.

Если установлен параметр **"Доступ"**, то ключ используется для доступа.

"Окно времени для доступа" – номер окна времени, определяющего временные интервалы, когда разрешен доступ. Если оно равно нулю – доступ разрешен в любое время.

Если установлен параметр **"Ограничение срока действия"**, то дата и время начала действия ключа и окончания действия ключа задаются параметром **"Срок действия"**. В противном случае ключ имеет неограниченный срок действия. Ограничение срока действия распространяется на все типы ключей.

1.13.2 Программирование ключей.

При работе прибора в составе системы "Орион" на базе персонального компьютера коды ключей Touch Memory, Proximity-карт, PIN-коды и коды других идентификаторов заносятся в базу данных прибора (в энергонезависимую память прибора) с помощью программы Администратора базы данных АРМ "Орион".

При работе прибора в составе системы "Орион" на базе пульта "С2000", а также при автономной работе прибора для программирования ключей используется персональный компьютер и программа **"UProg"**. Данная программа позволяет добавлять и удалять ключи, задавать и изменять атрибуты ключей, сохранять список ключей в файл, загружать список ключей из файла в прибор и т.д.

Кроме того, запрограммировать ключи можно без использования компьютера, с помощью одного или нескольких МАСТЕР-ключей. МАСТЕР-ключом может быть любой идентификатор, для которого задан тип ключа – МАСТЕР. Предъявление МАСТЕР-ключа включает режим программирования ключей. Предъявляемые в этом режиме новые ключи заносятся в память прибора с типом ключа "Основной" и наследуют все параметры МАСТЕР-ключа ("Доступ", "Ключ хозоргана", список ШС для взятия/снятия, окна времени для доступа и взятия/снятия, срок действия).

Один МАСТЕР-ключ ("главный" МАСТЕР-ключ) может быть запрограммирован на приборе без использования компьютера. Для этого необходимо при снятой крышке корпуса прибора осуществить продолжительное (больше 1,5 с), затем кратковременное (меньше 0,5 с), а затем еще одно продолжительное нажатие на датчик вскрытия корпуса (тампер). Паузы между нажатиями должны быть не более 0,5 с. При этом звуковой сигнализатор прибора и считывателя воспроизведут мелодию "Программирование мастера", светодиод "Работа" и светодиод считывателя будут синхронно мигать "двойными вспышками", причем светодиод считывателя будет вспыхивать дважды красным и дважды зеленым цветом свечения. После этого необходимо в течение 30 с предъявить программируемый идентификатор. Звуковой сигнализатор прибора и считывателя воспроизведут концовку мелодии "Программирование мастера", а светодиод "Работа" и светодиод считывателя включатся в непрерывном режиме.

ВНИМАНИЕ! Программирование МАСТЕР-ключа с помощью тампера удаляет из прибора все ранее запрограммированные ключи (программирование МАСТЕР-ключей с помощью программы "UProg" не сказывается на ранее запрограммированных ключах).

Если режим программирования ключей включен с помощью "главного" МАСТЕР-ключа, то статус программируемых ключей можно изменить с помощью тампера. Продолжительные (более 1,5 с) нажатия на тампер переключают атрибуты "Доступ" и "Ключ хозоргана" программируемых ключей, последовательно перебирая следующие их сочетания: только доступ – только взятие/снятие ШС – доступ и взятие/снятие (комбинированный ключ) – только доступ – ...

Когда для программируемого ключа установлен атрибут "Ключ хозоргана", то серии коротких нажатий на тампер изменяют права программируемого ключа по управлению взятием/снятием ШС, последовательно перебирая следующие их сочетания: взятие и снятие – только взятие – не управляет данным ШС – взятие и снятие – ...

Одинокое короткое нажатие на тампер изменяет права на взятие/снятие ШС1, серия из двух коротких нажатий изменяет права на взятие/снятие ШС2 и так далее. Пауза между нажатиями в одной серии не должна превышать 0,5 с.

Статус программируемых ключей отображается на светодиодах прибора и считывателя согласно Таблице 17.

Таблица 17 Отображение параметров программируемых ключей

Статус программируемого ключа	Светодиод считывателя	Светодиод "Работа"	Светодиоды 1...4 (отображают права программируемого ключа по взятию и снятию ШС1 – ШС4)
Ключ для доступа	Одиночные вспышки то зелёным, то красным	Одиночные вспышки	Выключены
Ключ для взятия/снятия ШС	Два раза вспышивает зелёным, два раза красным	Двойные вспышки	Выключен – если ключ не управляет данным ШС. Мигает красным – если ключ имеет права только на взятие данного ШС.
Ключ для доступа и взятия/снятия ШС (комбинированный)	Три раза вспышивает зелёным, три раза красным	Тройные вспышки	Мигает то зелёным, то красным – если ключ управляет как взятием, так и снятием данного ШС

"Главный" МАСТЕР-ключ может быть добавлен и с помощью компьютера, для этого у первого ключа в списке устанавливают тип ключа – МАСТЕР.

В приборе может быть любое количество МАСТЕР-ключей, но атрибуты программируемых ключей можно изменять с помощью тампера, только если в режим программирования вошли с помощью "главного" МАСТЕР-ключа. В противном случае программируемые ключи наследуют атрибуты МАСТЕР-ключа (кроме типа ключа) без возможности их корректировки.

Если планируется использовать несколько МАСТЕР-ключей, то их необходимо предварительно запрограммировать с помощью программы "UProg".

Для входа в режим программирования "основных" (предназначенных для доступа или взятия/снятия) ключей необходимо предъявить МАСТЕР-ключ на считывателе прибора. Звуковой сигнализатор прибора и считывателя должен издать три пары коротких звуковых сигналов, а светодиод считывателя должен вспышивать то красным, то зелёным цветом свечения (по одной, две или три вспышки – см. Таблицу 17). В этом режиме предъявляемые идентификаторы записываются в память прибора с параметрами МАСТЕР-ключа. Если использовался "главный" МАСТЕР-ключ, то параметры программируемых ключей можно отредактировать с помощью тампера. Двойной короткий звуковой сигнал и включение зелёного светодиода считывателя на 2 с при предъявлении идентификатора означают занесение кода нового ключа в прибор или изменение параметров существующего ключа; одиночный короткий звуковой сигнал и включение зелёного светодиода считывателя на 1 с означают, что данный ключ, с данным набором параметров, уже есть в приборе. Продолжительный звуковой сигнал и тройное мигание красного светодиода считывателя означает, что код ключа занести не удалось (память заполнена).

Если в приборе используется двойная идентификация, то после приема основного кода прибор предложит ввести (предъявить) дополнительный код – светодиод считывателя начнет мигать с частотой 5 Гц, цвет свечения – зелёный. После этого, в течение 30 с, необходимо

предъявить ключ (код), который будет записан как дополнительный код для предъявленного ранее основного.

После добавления или перепрограммирования всех необходимых ключей из режима программирования можно выйти, предъявив **тот же самый** МАСТЕР-ключ, который включил режим программирования. Кроме того, режим программирования ключей завершается автоматически, если в течение 30 с не было предъявлено ни одного ключа и не было нажатий на тапเปอร์. При этом звуковой сигнализатор прибора и считывателя воспроизведут три коротких звуковых сигнала и один длинный ("Окончание программирования"), светодиод "Работа" включится в непрерывном режиме, а светодиод считывателя перейдет в дежурный режим индикации.

Программирование ключей без использования компьютера имеет следующие ограничения:

- невозможно запрограммировать "открывающие", "закрывающие" и не "главные" МАСТЕР-ключи;
- невозможно назначить срок действия программируемого ключа;
- при использовании двойной идентификации невозможно запрограммировать ключ с признаком "без дополнительного кода".

При программировании ключей с помощью программы "**UProg**" этих ограничений нет. Кроме того, любой ключ можно удалить или заблокировать. А возможность вводить текстовые комментарии для ключей (фамилии владельцев) и сохранять эту информацию в файле компьютера (в приборе она не сохраняется), существенно облегчает процесс редактирования списка ключей.

2 Работа прибора

2.1 Подготовка изделия к использованию

2.1.1 Меры безопасности при подготовке изделия:

- конструкция прибора удовлетворяет требованиям электро- и пожарной безопасности по ГОСТ 12.2.007.0-75 и ГОСТ 12.1.004-91;
- прибор не имеет цепей, находящихся под опасным напряжением;
- конструкция прибора обеспечивает его пожарную безопасность в аварийном режиме работы и при нарушении правил эксплуатации согласно ГОСТ 12.1.004-91;
- монтаж, установку, техническое обслуживание производить при отключенном напряжении питания прибора;
- монтаж и техническое обслуживание прибора должны производиться лицами, имеющими квалификационную группу по технике безопасности не ниже второй.

2.1.2 Монтаж прибора.

Прибор устанавливается на стенах, за подвесными потолками или на других конструкциях охраняемого помещения в местах, защищенных от воздействия атмосферных осадков, механических повреждений и доступа посторонних лиц.

Порядок установки:

- а) закрепить прибор на стене в удобном месте;
- б) установить считыватель перед дверью в охраняемый объект, либо внутри охраняемого объекта (если контроль доступа не используется);
- в) если используется контроль доступа, перед дверью внутри объекта разместить кнопку "ВЫХОД";
- г) произвести монтаж прибора и соединительных линий в соответствии со схемой подключения прибора "С2000-4" при эксплуатации, приведенной в Приложении Б. Монтаж прибора производится в соответствии с РД 78.145-92 "Правила производства и приемки работ. Установки охранной, пожарной и охранно-пожарной сигнализации".

2.1.3 Подключение линий интерфейса RS-485.

Для подключения к сетевому контроллеру по магистральному интерфейсу RS-485 необходимо:

- а) контакты "А" и "В" подключить соответственно к линиям А и В интерфейса RS-485;
- б) подключить цепь "0В" прибора к аналогичной цепи предыдущего и последующего приборов в магистрали RS-485 (если приборы подключены к одному источнику питания, то это делать не обязательно);
- в) удалить перемычку ("джампер") ХТЗ, подключающую в цепь интерфейса оконечный резистор 620 Ом, если только прибор не является последним (наиболее удаленным). Данная перемычка находится в приборе в непосредственной близости от контактов "А" и "В".

При прокладке провода интерфейса RS-485 рекомендуется соединять приборы "в цепочку". Если из каких-либо соображений требуется сделать ответвление значительной протяженности (более 50 м) от общей магистрали RS-485 (например, для уменьшения длины кабеля), то в месте ответвления рекомендуется установить повторитель интерфейса "С2000–ПИ".

2.1.4 Изменение начальной конфигурации прибора.

Если прибор при эксплуатации будет, вместе с другими приборами, подключен по интерфейсу RS-485, то ему необходимо присвоить уникальный (отличный от других) сетевой адрес в диапазоне от 1 до 127. Для этого необходимо подключить один этот прибор к пульту "С2000" или компьютеру (другие приборы в это время должны быть отключены от интерфейса) и изменить сетевой адрес с помощью пульта "С2000" или программы **UProg**.

Для настройки прибора на конкретный вариант применения и оптимального использования его возможностей, вероятно, потребуется изменить некоторые конфигурационные параметры. Для этого используется программа **UProg** версии 4.1.0.24 или выше. Частично (без параметров выходов "OUT3", "OUT4" и ключей Touch Memory) конфигурационные параметры можно задать с помощью программы **UProg** версии 4.1.0.3 и выше.

Если с прибором будут использоваться идентификаторы (ключи Touch Memory, Proximity-карты, PIN-коды и другие), то их необходимо занести в память прибора согласно п. 1.13.2 (ключи для локального доступа и управления взятием/снятием ШС) или занести в память сетевого контроллера (ключи для централизованного доступа и управления взятием/снятием разделов).

2.2 Использование по назначению

2.2.1 Пожарная сигнализация без контроля доступа на небольшом объекте.

Исходные данные:

- Назначение – пожарная сигнализация на небольшом объекте.
- Используемые извещатели – пожарные дымовые, пожарные тепловые, пожарные ручные.
- Исполнительные устройства – прибор должен выдавать сигналы "Пожар" и "Неисправность" в пожарную часть, а также управлять световым и звуковым оповещателями.
- Управление прибором – "перевзятие" (сброс "Пожара") сработавших ШС с помощью ключа Touch Memoгу или с пульта "С2000М".

Для данного применения прибора устанавливаем параметры конфигурации согласно Таблице 18.

Таблица 18 Конфигурационные параметры

Наименование параметра	Значение параметра				Примечание
	ШС1	ШС2	ШС3	ШС4	
Тип шлейфа сигнализации	2	2	3	2	В ШС1 и ШС2 включаются дымовые извещатели без добавочных резисторов, в ШС3 – тепловые, а в ШС4 – ручные пожарные извещатели (могут использоваться как "нормально-разомкнутые", так и "нормально-замкнутые" ручные извещатели)
Задержка перехода в Тревогу/Пожар	0	0	0	0	В режим "Пожар" переходить по срабатыванию одного пожарного извещателя (минуя режим "Внимание")
Без права снятия	Вкл.	Вкл.	Вкл.	Вкл.	Все ШС всегда находятся под охраной. Команда "взятия" используется только для "перевзятия" сработавшего ШС
Автоперевзятие из Невзятия	Вкл.	Вкл.	Вкл.	Вкл.	Если в момент "перевзятия" ШС еще не восстановился (произошло "Невзятие"), то взятие произойдет автоматически после восстановления ШС
Автоперевзятие из Тревоги/Пожара	Выкл.	Выкл.	Выкл.	Выкл.	Восстановление режима "Взято" после "Пожара" возможно только по команде оператора (поднесения к контактному устройству Touch Memoгу ключа, управляющего взятием ШС)
Управление реле 1	Вкл.	Вкл.	Вкл.	Вкл.	Сигнал "Пожар" на ПЧ формируется от всех ШС
Управление реле 2	Выкл.	Выкл.	Выкл.	Выкл.	Управление выходом "Неисправность" – централизованное (от пульта "С2000М")
Управление реле 3	Вкл.	Вкл.	Вкл.	Вкл.	Управление звуковым оповещателем ("Сиреной") от всех ШС
Управление реле 4	Вкл.	Вкл.	Вкл.	Вкл.	Управление световым оповещателем ("Лампой") от всех ШС
Задержка управления реле 3	60 с	60 с	60 с	0	Задержка 60 с, чтобы дежурный мог "перевзять" сработавший ШС и избежать включения сирены в случае ложного срабатывания извещателя. По ручному пожарному извещателю включать сирену без задержки

Таблица 18 (продолжение)

Наименование параметра	Значение параметра	Примечание	
Программа управления реле 1	13	"Пожарный ПЦН" – передача сигнала "ПОЖАР" на ПЧ	
Программа управления реле 2	1	Определяет исходное состояние реле (выключено). Выдача сигнала "НЕИСПРАВНОСТЬ" на ПЧ, с учетом состояния основного и резервного питания и состояния цепей оповещателей, осуществляется по командам от пульта "С2000М"	
Программа управления реле 3	12	"СИРЕНА" – управление внешним звуковым оповещателем	
Программа управления реле 4	15	"Пожарная ЛАМПА" – управление внешним световым оповещателем	
Время управления реле 3	120 с	Максимальное время включения сирены при пожаре – 2 минуты	
Тип КЦ реле 3	4 – контроль на обрыв и короткое замыкание	Цепи подключения звукового и светового оповещателей контролируются на обрыв и короткое замыкание	
Тип КЦ реле 4			
Контроль доступа	Выкл.		
Вид интерфейса считывателя	1 – Touch Memory		
Полярность управления светодиодами	Прямая (активная "1")		
Дежурный режим светодиода считывателя	3 – если на охране все заданные ШС, то включен красный; иначе выключен	Светодиод на считывателе повторяет тактику "Пожарная ЛАМПА"	
Индикация взятия ШС на светодиоде считывателя	ШС1	Вкл.	Светодиод на считывателе включен, если взяты все 4 ШС
	ШС2	Вкл.	
	ШС3	Вкл.	
	ШС4	Вкл.	
Индикация тревог ШС на светодиоде считывателя	ШС1	Вкл.	Нарушение любого ШС отображается на светодиоде считывателя
	ШС2	Вкл.	
	ШС3	Вкл.	
	ШС4	Вкл.	

При срабатывании дымового извещателя в ШС1 или в ШС2, теплового извещателя в ШС3 или ручного пожарного извещателя в ШС4 прибор переходит в режим "Пожар", при этом:

- световой индикатор соответствующего ШС на приборе и светодиод на контактном устройстве Touch Memory начинают мигать в режиме "Короткие выключения" с частотой 1 Гц;
- звуковой сигнализатор прибора включается в режиме переключения тональности (звук пожарной сирены);
- реле 1 прибора включится, передавая сигнал "ПОЖАР" на ПЧ;
- внешний световой оповещатель, подключенный к выходу "OUT4" прибора, включается в режиме (0,75 с включено, 0,25 с выключено);
- начинается отсчет задержки включения сирены (если сработал ШС1 - ШС3), либо сирена включится сразу (если сработал ручной пожарный извещатель в ШС4).

Если в течение задержки управления реле 3 к контактному устройству поднести ключ Touch Memory, запрограммированный в приборе на взятие ШС, то произойдет "перевзятие" нарушенного ШС и включения сирены не будет.

Если ключ не подносить, то по истечении задержки управления реле 3 включится сирена.

После устранения причины возгорания (задымления) к контактному устройству Touch Memory подносится запрограммированный в приборе ключ для взятия под охрану всех сработавших ШС и перехода прибора в дежурный режим работы.

Взять на охрану ШС ("сбросить Пожар") можно также с пульта "С2000М".

2.2.2 Пожарная сигнализация без контроля доступа на большом объекте.

Исходные данные:

- Назначение – пожарная сигнализация и управление дымоудалением части объекта (несколько смежных помещений, этаж, крыло и т.п.).
- Используемые извещатели – пожарные дымовые, пожарные тепловые, пожарные ручные.
- Исполнительные устройства – прибор должен управлять звуковым и световым пожарными оповещателями и локальной заслонкой системы дымоудаления.
- Управление прибором – взятие, снятие от пульта "С2000" или персонального компьютера с АРМ "Орион", считыватель не подключается.

Управление звуковым и световым оповещением – централизованное (пульт "С2000М" или АРМ "Орион" управляют 3-м и 4-м выходами прибора) при пожаре в любой части здания.

Включение общей системы дымоудаления, формирование сигнала "Пожар" и "Неисправность" в дежурную часть, а также управление другими общими системами – централизованное (пульт "С2000М" или АРМ "Орион" управляют реле блоков "С2000-СП1").

Для данного применения прибора устанавливаем параметры конфигурации согласно Таблице 19.

Таблица 19 Конфигурационные параметры

Наименование параметра	Значение параметра				Примечание
	ШС1	ШС2	ШС3	ШС4	
Тип шлейфа сигнализации	1	1	3	2	В ШС1 и ШС2 включаются дымовые извещатели, в ШС3 – тепловые, а в ШС4 – ручные пожарные извещатели (могут использоваться как "нормально-разомкнутые", так и "нормально-замкнутые" ручные извещатели)
Задержка перехода в Тревогу/Пожар	255	255	255	0	Формирование сигнала "Пожар" осуществляется только по срабатыванию двух дымовых или тепловых извещателей в одном ШС, либо по срабатыванию одного ручного извещателя
Без права снятия	Вкл.	Вкл.	Вкл.	Вкл.	Все ШС всегда находятся под охраной. Команда "взятия" используется только для "перевзятия" сработавшего ШС
Автоперевзятие из Невзятия	Вкл.	Вкл.	Вкл.	Вкл.	Если в момент "перевзятия" ШС еще не восстановился (произошло "Невзятие"), то взятие произойдет автоматически после восстановления ШС
Автоперевзятие из Тревоги/Пожара	Выкл.	Выкл.	Выкл.	Выкл.	Восстановление режима "Взято" после "Пожара" возможно только по команде оператора
Управление реле 1	Вкл.	Вкл.	Вкл.	Вкл.	Управление заслонкой системы дымоудаления от всех ШС
Управление реле 2	Выкл.	Выкл.	Выкл.	Выкл.	Реле не используется
Управление реле 3	Выкл.	Выкл.	Выкл.	Выкл.	Управление звуковым и световым пожарным оповещателем – централизованное, по сигналу "Пожар", сформированному любым прибором, установленным в здании
Управление реле 4					
Задержка управления реле 1	30	30	30	30	Задержка управления заслонкой после сигнала "Пожар" – 30 с
Программа управления реле 1	1				"Включить" – локальная заслонка открывается при "Пожаре" вплоть до перевзятия сработавшего шлейфа
Программа управления реле 3	1				Определяет исходное состояние реле (выключено). Тактика управления выходом "OUT3" ("Сирена") и "OUT4" ("Пожарная лампа") задается в сетевом контроллере
Программа управления реле 4					
Тип КЦ реле 3	4 – контроль на обрыв и короткое замыкание				Цепи подключения звукового и светового оповещателей контролируются на обрыв и короткое замыкание
Тип КЦ реле 4					
Контроль доступа	Выкл.				

При срабатывании двух дымовых извещателей в ШС1 или двух дымовых извещателей в ШС2, или двух тепловых извещателей в ШС3, или ручного пожарного извещателя в ШС4 прибор переходит в режим "Пожар", при этом:

- световой индикатор соответствующего ШС на приборе начинает мигать в режиме "Короткие выключения" с частотой 1 Гц;
- звуковой сигнализатор прибора включается в режиме переключения тональности (звук пожарной сирены);
- начинается отсчет задержки управления заслонкой дымоудаления (задержка управления реле 1);
- сообщение "Пожар" передается в сетевой контроллер (пульт "С2000М"), при получении которого пульт "С2000М" выдает команды на включение звуковой и световой сигнализации во всем здании, в том числе и на включение выходов 3 и 4 данного прибора, команду на включение, с необходимой задержкой, общей системы дымоудаления и команды на реле, управляющие другими общими системами здания, а также включается звуковая и световая сигнализация на самом пульте "С2000М".

После устранения причины возгорания (задымления) с пульта "С2000М" дается команда на взятие сработавшего ШС под охрану, и прибор переходит в дежурный режим.

2.2.3 Охранная сигнализация без контроля доступа.

Исходные данные:

- Назначение – охранная сигнализация небольшого офиса, состоящего из трех отдельных помещений (комнат, кабинетов) и одного общего для них помещения (коридор, вестибюль, приемная).
- Используемые извещатели – любые охранные извещатели.
- Исполнительные устройства – прибор должен формировать сигнал "ТРЕВОГА" на ПЦН, управлять "Сиреной" и "Лампой".
- Управление прибором – взятие и снятие охранных ШС с помощью Proximity-карт, считыватель установлен снаружи, перед входом в общее помещение.
- ШС1 – охранная сигнализация общего помещения.
- ШС2, ШС3, ШС4 – охранная сигнализация отдельных помещений.

Для данного применения прибора устанавливаем параметры конфигурации согласно Таблице 20.

Таблица 20 Конфигурационные параметры

Наименование параметра	Значение параметра				Примечание	
	ШС1	ШС2	ШС3	ШС4		
Тип шлейфа сигнализации	4	4	4	4	ШС1 - ШС4 – охранные	
Задержка взятия на охрану	0	0	0	0	Считыватель снаружи охраняемых зон. Задержка взятия не требуется	
Управление реле 1	Выкл.	Выкл.	Выкл.	Выкл.	Реле не используется	
Управление реле 2	Вкл.	Вкл.	Вкл.	Вкл.	Выдача сигнала "Тревога" (реле "К2") на пульт централизованного наблюдения, управление звуковым (выход "OUT3") и световым (выход "OUT4") оповещением от всех ШС прибора	
Управление реле 3						
Управление реле 4						
Общая зона	Вкл.	Выкл.	Выкл.	Выкл.	ШС1 является общей зоной для ШС2, ШС3 и ШС4	
Список связанных ШС	ШС1	-	Нет	Нет		Нет
	ШС2	Да	-	Нет		Нет
	ШС3	Да	Нет	-		Нет
	ШС4	Да	Нет	Нет	-	
Программа управления реле 2	10				"ПЦН" – передача сигнала "Тревога" на пульт централизованного наблюдения	
Программа управления реле 3	12				"СИРЕНА" – управляет внешним звуковым оповещателем	
Программа управления реле 4	9				"ЛАМПА" – управляет внешним световым оповещателем	
Тип КЦ реле 3	4 – контроль на обрыв и короткое замыкание				Цепи подключения звукового и светового оповещателей контролируются на обрыв и короткое замыкание	
Тип КЦ реле 4						
Контроль доступа	Выкл.					
Вид интерфейса считывателя	1 – Touch Memory				Используется считыватель Proximity-карт с интерфейсом Touch Memory (например, "C2000-Proxy")	
Полярность управления светодиодами	Прямая (активная "1")					
Дежурный режим светодиода считывателя	2 – если на охране любой из заданных ШС, то включен красный; иначе выключен				Светодиод на считывателе включен, если на охране хоть один охранный ШС	
Индикация взятия ШС на светодиоде считывателя	ШС1	Вкл.			Светодиод на считывателе отображает взятие всех ШС	
	ШС2	Вкл.				
	ШС3	Вкл.				
	ШС4	Вкл.				
Индикация тревог ШС на светодиоде считывателя	ШС1	Вкл.			Нарушение любого ШС отображается на светодиоде считывателя	
	ШС2	Вкл.				
	ШС3	Вкл.				
	ШС4	Вкл.				

Для управления взятием/снятием используются три набора Proximity-карт: первые управляют взятием/снятием ШС2, вторые – взятием/снятием ШС3, третьи – взятием/снятием ШС4. ШС1 ставится под охрану и снимается с охраны автоматически как "Общая зона" при взятии/снятии ШС2, ШС3 и ШС4.

Взятие и снятие отдельных помещений осуществляется путем предъявления соответствующей карты на считывателе. Если ШС, которым управляет карта, был на охране, то осуществляется снятие его с охраны (светодиод на считывателе выключается), если ШС снят с охраны, то осуществляется взятие его под охрану (светодиод на считывателе включается).

После постановки под охрану последнего из трех отдельных помещений (ШС2, ШС3 и ШС4) автоматически ставится под охрану общее помещение (ШС1).

Снятие любого из отдельных помещений приводит к автоматическому снятию с охраны общего помещения.

В случае нарушения находящегося на охране ШС прибор переходит в режим "Тревога", при этом:

- световой индикатор соответствующего ШС на приборе и светодиод на считывателе начинают равномерно мигать с частотой 2 Гц;
- звуковой сигнализатор прибора включается в прерывистом режиме с частотой 2 Гц;
- включается внешний звуковой оповещатель, подключенный к выходу "OUT3" прибора;
- внешний световой оповещатель, подключенный к выходу "OUT4" прибора, включится в прерывистом режиме;
- сообщение "Тревога проникновения" передается в сетевой контроллер (пульт "С2000М"), при получении которого включается звуковая и световая сигнализация на пульте "С2000М".

2.2.4 Охранная и пожарная сигнализация с контролем доступа.

Исходные данные:

- Назначение – охранная, пожарная сигнализация и контроль доступа в охраняемое помещение в составе системы охранно-пожарной сигнализации и контроля доступа.
- Используемые извещатели – ШС1 – сигнализатор магнитоконтактный (датчик открывания входной двери). ШС2, ШС3 – объёмный охранный извещатель и датчик разбития стекла. ШС4 – пожарные дымовые или тепловые извещатели.
- Исполнительные устройства – прибор должен управлять электромеханической защелкой (контроль доступа), передачей сигнала "Тревога" на ПЦН при тревоге в нескольких разделах, звуковым и световым оповещателями в случае тревоги или пожара в группе помещений или во всем здании.
- Управление прибором – предоставление доступа в помещение и взятие/снятие охранных ШС с помощью Proximity-карт. Считыватель установлен снаружи, перед входом в помещение.

Для данного применения прибора устанавливаем параметры конфигурации согласно Таблице 21.

Таблица 21 Конфигурационные параметры

Наименование параметра	Значение параметра				Примечание
	ШС1	ШС2	ШС3	ШС4	
Тип шлейфа сигнализации	4	4	4	2	ШС1 - ШС3 – охранные; ШС4 – пожарный комбинированный
Задержка взятия на охрану	0	0	0	0	Считыватель снаружи охраняемых зон. Задержка взятия не требуется
Автоперевзятие из Невзятия	Выкл.	Выкл.	Выкл.	Вкл.	
Управление реле 1	Выкл.	Выкл.	Выкл.	Выкл.	Управление электромеханической защелкой ШС
Управление реле 2	Выкл.	Выкл.	Выкл.	Выкл.	Выдача сигнала "Тревога" (реле 2) на ПЦН, управление звуковым (выход 3) и световым (выход 4) оповещением – централизованное
Управление реле 3					
Управление реле 4					
Программа управления реле 1	3 ("Включить на время")				Для открывания двери необходимо подать напряжение на защелку
Время управления реле 1	5 с				Максимальное время включения электромеханической защелки при предоставлении доступа
Программа управления реле 2	1 ("Включить")				Определяет исходное состояние реле (выключено). Тактика управления реле 2 ("ПЦН"), реле 3 ("Сирена") и реле 4 ("Лампа"), а также связь с разделами задается в сетевом контроллере
Программа управления реле 3					
Программа управления реле 4					
Тип КЦ реле 3	4 – контроль на обрыв и короткое замыкание				Цепи оповещателей контролируются на обрыв и короткое замыкание
Тип КЦ реле 4					
Контроль доступа	Вкл.				
Датчик открывания двери	Вкл.				Датчик открывания двери подключен
Контроль взлома двери	Вкл.				Контролировать несанкционированное открывание двери
Контроль блокировки двери	Вкл.				Формировать событие "Дверь заблокирована", если она открыта более 30 с
Тайм-аут блокировки двери	30 с				
Выключать реле 1 при открытии двери	Вкл.				Снимать напряжение с электромеханической защелки, как только откроется дверь
Блокировать доступ, если на охране любой из указанных ШС	ШС1	Вкл.			Если охранные ШС взяты под охрану, доступ блокируется. Пожарный ШС не блокирует доступ
	ШС2	Вкл.			
	ШС3	Вкл.			
	ШС4	Выкл.			

Таблица 21 (продолжение)

Наименование параметра		Значение параметра	Примечание
Вид интерфейса считывателя		1 – Touch Memory	Используется считыватель Proximity-карт с интерфейсом Touch Memory (например, "Proxu-2A")
Время удержания комбинированного ключа для взятия/снятия		3 с	Для взятия под охрану необходимо удерживать комбинированную карту у считывателя в течение 3 с
Полярность управления светодиодами		Прямая (активная "1")	Полярность сигналов управления может быть как прямой, так и инверсной, но обязательно совпадать с установленной в считывателе
Дежурный режим светодиода считывателя		2 – если на охране любой из заданных ШС, то включен красный; иначе выключен	Светодиод на считывателе включен, если на охране хоть один охранный ШС
Индикация взятия ШС на светодиоде считывателя	ШС1	Вкл.	Светодиод на считывателе отображает взятие только охранных ШС. ШС4 исключен
	ШС2	Вкл.	
	ШС3	Вкл.	
	ШС4	Выкл.	
Индикация тревог ШС на светодиоде считывателя	ШС1	Вкл.	Нарушение любого ШС отображается на светодиоде считывателя
	ШС2	Вкл.	
	ШС3	Вкл.	
	ШС4	Вкл.	
Полярность управления звуковым сигнализатором		Прямая (активная "1")	Полярность сигналов управления может быть как прямой, так и инверсной, но обязательно совпадать с установленной в считывателе
Звуковая сигнализация на считывателе	Доступ	Вкл.	Звуковой сигнализатор считывателя издает двойной короткий звуковой сигнал при каждом предоставлении доступа или одиночный длинный сигнал "Ошибка", если доступ запрещен. Звуковой сигнализатор считывателя включается в прерывистом режиме в случае "Тревоги", "Пожара", "Взлома" и "Блокировки" двери
	Тревоги	Вкл.	
	Программирование	Вкл.	

Для управления взятием/снятием охранных ШС и для доступа используются одни и те же Proximity-карты, запрограммированные на взятие/снятие ШС1 - ШС3 и на доступ (комбинированные). Если помещение находится под охраной, то предъявление

комбинированной карточки приведет к снятию охранных ШС с одновременным предоставлением доступа. Когда помещение снято с охраны, то по предъявлению такой карты предоставляется доступ. Для того чтобы взять помещение под охрану, необходимо поднести и удерживать карту у считывателя в течение 3 с. Если, помимо комбинированных карт (у хозорганов), используются карты только для доступа (у других сотрудников), то доступ в помещение по этим картам возможен только тогда, когда объект снят с охраны (ШС1 - ШС3).

Время управления реле 1 задает "Время на проход" при предоставлении доступа. В течение этого времени, после предоставления доступа, дверь может быть открыта. Как только дверь открывается, напряжение с электромеханической защелки снимается, и при возврате двери в исходное состояние она сразу оказывается закрытой, независимо от того, сколько времени занял проход.

В случае нарушения находящегося на охране ШС1 - ШС3 (охранные) прибор переходит в режим "Тревога", при этом:

- световой индикатор соответствующего ШС на приборе и светодиод на считывателе начинают равномерно мигать с частотой 2 Гц;
- звуковой сигнализатор прибора включается в прерывистом режиме с частотой 2 Гц;
- сообщение "Тревога проникновения" передается в сетевой контроллер (пульт "С2000М"), при получении которого пульт выдает команды на размыкание реле "ПЦН", включение звукового и светового оповещателей, подключенных к выходам прибора, а также включается звуковая и световая сигнализация на пульте "С2000М".

В случае "Пожара" по ШС4 прибор выдает следующие извещения:

- световой индикатор "4" прибора и светодиод считывателя начинают мигать красным светом в режиме "Короткие выключения" с частотой 1 Гц;
- звуковой сигнализатор прибора включается в режиме переключения тональности (звук пожарной сирены);
- сообщение "Пожар" передается в сетевой контроллер (пульт "С2000М"), при получении которого пульт выдает команды на включение звукового и светового оповещателей, подключенных к выходам прибора, включается звуковая и световая сигнализация на пульте "С2000М". Кроме того, используя выходы других приборов, пульт дает команды на включение системы дымоудаления и выдачу сигнала "Пожар" на ПЧ.

3 Техническое обслуживание

Техническое обслуживание прибора производится по планово-предупредительной системе, которая предусматривает годовое техническое обслуживание. Работы по годовому техническому обслуживанию выполняются работником обслуживающей организации и включают:

- проверку внешнего состояния прибора;
- проверку работоспособности согласно разделу 3.1 настоящего руководства;
- проверку надежности крепления прибора, состояния внешних монтажных проводов, контактных соединений.

3.1 Проверка работоспособности изделия

3.1.1 Настоящая методика предназначена для инженерно-технических работников и электромонтеров ОПС, обслуживающих технические средства охранно-пожарной сигнализации (ТС ОПС), осуществляющих проверку технического состояния (входной контроль), и включает в себя проверку работоспособности прибора с целью выявления дефектов и оценки их технического состояния. Несоответствие прибора требованиям, указанным в данной методике, является основанием для предъявления претензий предприятию-изготовителю и вызова его представителя для продолжения проверки и решения вопроса об устранении дефектов.

3.1.2 Проверка технического состояния прибора организуется обслуживающими организациями и осуществляется обслуживающим персоналом, изучившим принцип работы прибора, настоящую методику и имеющим квалификацию не ниже 3 разряда электромонтеров ОПС.

3.1.3 Проверка проводится при нормальных климатических условиях по ГОСТ 15150-69:

- температура окружающего воздуха – (25 ± 10) °С;
- относительная влажность воздуха – (45 - 80) %;
- атмосферное давление – (630 - 800) мм рт.ст., (84 - 106,7) кПа.

3.1.4 Схема подключения при проведении общей проверки прибора приведена в Приложении Г. Время проверки технического состояния одного прибора – не более 30 мин.

Примечания:

- 1) Подключение и отключение проводов при проверках производить при отключенном питании прибора.
- 2) Все проверки проводить с учетом времени технической готовности прибора не более 3 с.

3.1.5 Проверку прибора проводить в следующей последовательности:

- а) проверить состояние упаковки и распаковать прибор;
- б) проверить комплект поставки в соответствии с руководством по эксплуатации АЦДР.425513.008 РЭ, наличие и состав ЗИП;
- в) убедиться в отсутствии механических повреждений корпуса прибора;
- г) встряхиванием прибора убедиться в отсутствии внутри него посторонних предметов;
- д) проверить крепление клеммных колодок;
- е) проверить номер прибора и дату выпуска на соответствие указанным в руководстве по эксплуатации.

3.1.6 Проверка общего функционирования прибора:

- а) подать питание на прибор;
- б) внутренний звуковой сигнализатор должен издать звуковой сигнал "Включение";
- в) проконтролировать ток потребления прибора, он не должен превышать 200 мА;
- г) проконтролировать отображение пультом "С2000" событий об обнаружении прибора, "Сбросе" прибора и вскрытии корпуса прибора;
- д) снять питание с прибора, перевести переключатель S1 (см. Приложение Г) в альтернативное положение и повторить действия по пп. а) – г).

3.1.7 Проверка работы в режиме "Диагностика".

Перед проведением "Диагностики" необходимо отключить исполнительные цепи, включение которых при проверке недопустимо!

Включение режима "Диагностика" осуществляется с помощью датчика вскрытия корпуса (тампера). Для включения режима необходимо при снятой крышке прибора осуществить три кратковременных нажатия на тампер и одно продолжительное.

Под продолжительным нажатием здесь подразумевается удержание тампера в состоянии "нажато" в течение не менее 1,5 с. Под кратковременным нажатием здесь подразумевается удержание тампера в состоянии "нажато" в течение (0,1-0,5) с. Пауза между нажатиями должна быть не более 0,5 с.

На пульте "С2000" ("С2000М", АРМ "Орион" или "Орион Про") должно отобразиться событие "Запуск теста".

В случае исправности прибора индикатор "Работа" и светодиод считывателя переходят в прерывистый режим свечения с большой частотой (светодиод считывателя переключает цвет свечения с красного на зелёный), а внутренний звуковой сигнализатор издает два коротких звуковых сигнала. Затем поочередно кратковременно включаются индикаторы "1" – "4" (0,5 с красным цветом свечения, 0,5 с зеленым). Реле 1 – 4 включаются в момент включения индикаторов "1" – "4" соответственно. Включение реле 1 и 2 контролируется путем измерения сопротивления между контактами, а включение реле 3 и 4 контролируется по напряжению на выходе.

3.1.8 Проверка цепей подключения считывателя:

- а) поднести незапрограммированный в приборе ключ (карту) к считывателю;
- б) выносной светодиод должен трижды кратковременно включиться, цвет свечения – красный;
- в) внутренний звуковой сигнализатор и сигнализатор считывателя (если он имеется и управляется от прибора) должен издать один продолжительный сигнал "Ошибка".

Отсутствие реакции прибора на поднесенный ключ (карту) может свидетельствовать о несоответствии формата данных считывателя **"Типу интерфейса считывателя"**, установленному в приборе (по умолчанию 1 – Touch Memory).

Отсутствие звукового сигнала может свидетельствовать о запрете данной категории сигналов ("Доступ") для звукового сигнализатора прибора и считывателя (по умолчанию разрешено).

3.1.9 Проверка ШС:

- а) при отключенном шлейфе (отключенном оконечном резисторе) измерить напряжение на первом ШС. Напряжение должно быть в диапазоне от 26,5 до 27,5 В;
- б) подключить к ШС1 оконечный резистор 4,7 кОм и считать значение АЦП по ШС1 с помощью пульта "С2000", для чего:
 - в меню управления пульта выбрать пункт "ЧИТАТЬ АЦП";
 - ввести адрес прибора (заводское значение адреса – 127) или выбрать прибор в списке подключенных с помощью кнопок "▲" и "▼" пульта;
 - ввести номер ШС – "1".

Значение, выдаваемое пультом, должно быть в пределах 46...50.

- в) повторить действия по п. б) для ШС2, ШС3 и ШС4.

3.1.10 Произвести запись в журнале ремонтов и входного контроля средств ОПС о результатах проверки.

3.1.11 Техническое обслуживание пожарной сигнализации и систем оповещения о пожаре 1-2 типа с прибором "С2000-4" рекомендуется проводить с учетом Методического пособия "Техническое обслуживание СПС и СОУЭ 1-2 типа ИСО "Орион", разработанного в НВП "Болид".

4 Хранение

4.1 Хранение прибора в потребительской таре должно соответствовать условиям хранения 1 по ГОСТ 15150-69.

4.2 В помещениях для хранения прибора не должно быть паров кислот, щелочей, агрессивных газов и других вредных примесей, вызывающих коррозию.

5 Транспортирование

5.1 Транспортирование упакованных приборов должно производиться любым видом транспорта в крытых транспортных средствах, в соответствии с требованиями следующих документов:

а) "Правила перевозок грузов автомобильным транспортом" / М-во автомоб. трансп. РСФСР – 2-е изд. – М.: Транспорт, 1984;

б) "Правила перевозки грузов" / М-во путей сообщ. СССР – М.: Транспорт, 1985;

в) "Технические условия погрузки и крепления грузов" / М-во путей сообщ. СССР – М.: Транспорт, 1988;

г) "Правила перевозки грузов" / М-во речного флота РСФСР – М.: Транспорт, 1989;

д) "Руководство по грузовым перевозкам на внутренних воздушных линиях Союза ССР" / Утв. М-вом гражданской авиации СССР 25.03.75. – М.: МГА, 1975;

е) "Правила перевозки грузов в прямом смешанном железнодорожно-водном сообщении" / М-во мор. флота РСФСР – 3-е изд. – М.: Транспорт, 1985;

ж) "Технические условия погрузки и размещения в судах и на складах товарно-штучных грузов" / Утв. М-вом речного флота РСФСР 30.12.87. – 3-е изд. – М.: Транспорт, 1990.

5.2 Условия транспортирования прибора должны соответствовать условиям хранения 5 по ГОСТ 15150-69.

6 Гарантии изготовителя (поставщика)

6.1 Изготовитель гарантирует соответствие требованиям технических условий при соблюдении потребителем правил транспортирования, хранения, монтажа и эксплуатации.

6.2 Гарантийный срок эксплуатации – 18 месяцев со дня ввода в эксплуатацию, но не более 24 месяцев со дня выпуска изготовителем.

6.3 При направлении изделия в ремонт к нему обязательно должен быть приложен акт с описанием возможной неисправности.

7 Сведения о сертификации изделия

7.1 Прибор приемно-контрольный охранно-пожарный ППКОП 0104065-4-1 "С2000-4" АЦДР.425513.008 соответствует требованиям "Технического регламента о требованиях пожарной безопасности" (Федеральный закон № 123-ФЗ) и имеет сертификат соответствия № С-RU.ПБ01.В.01640, выданный органом по сертификации ОС "ПОЖТЕСТ" ФГУ ВНИИПО МЧС России, 143903, Московская область, г. Балашиха, мкр. ВНИИПО, д. 12.



7.2 Прибор приемно-контрольный охранно-пожарный ППКОП 0104065-4-1 "С2000-4" АЦДР.425513.008 соответствует требованиям Технического регламента Таможенного союза ТР ТС 020/2011 и имеет декларацию о соответствии: ТС № RU Д-RU.МЕ61.В.00326.



7.3 Прибор приемно-контрольный охранно-пожарный ППКОП 0104065-4-1 "С2000-4" АЦДР.425513.008 входит в состав системы пожарной сигнализации адресной "Орион", которая имеет сертификат соответствия № ВУ/112 02.01.033 00173, выданный Учреждением "Республиканский центр сертификации и экспертизы лицензируемых видов деятельности" МЧС Республики Беларусь, 220088, г. Минск, ул. Захарова, 73а.



7.4 Производство прибора имеет сертификат соответствия ГОСТ Р ИСО 9001 – 2008 № РОСС RU.ИК32.К00104, выданный ОС СК "СТАНДАРТ-СЕРТ", 117246, г. Москва, Научный пр-д, д. 6.

ИСО 9001

8 Сведения об изготовителе

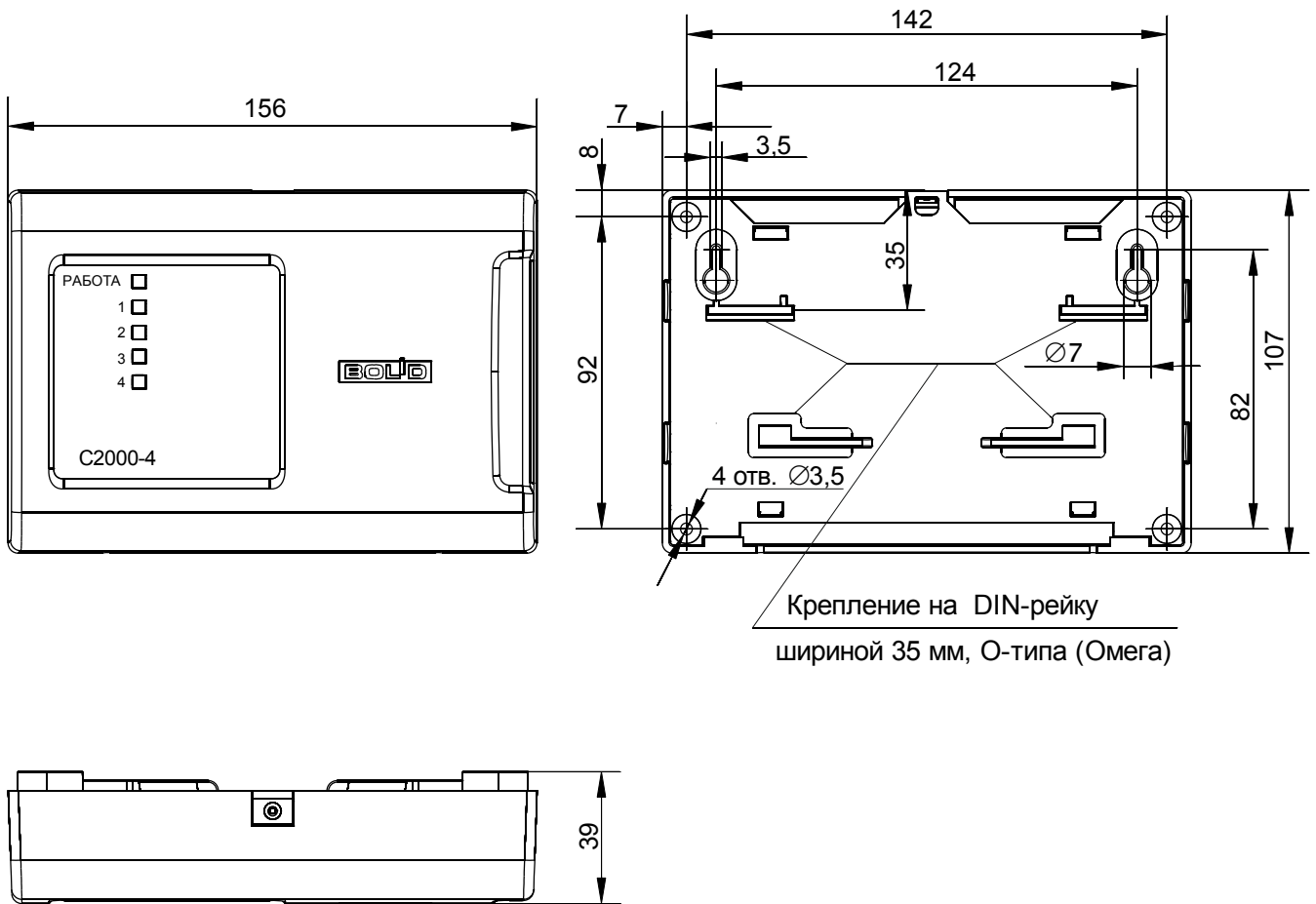
ЗАО НВП "Болид", 141070, Московская область, г. Королёв, ул. Пионерская, д. 4.

Тел./факс: (495) 775-71-55 (многоканальный), 777-40-20, 516-93-72.

Е-mail: info@bolid.ru, <http://bolid.ru>. Техническая поддержка: support@bolid.ru

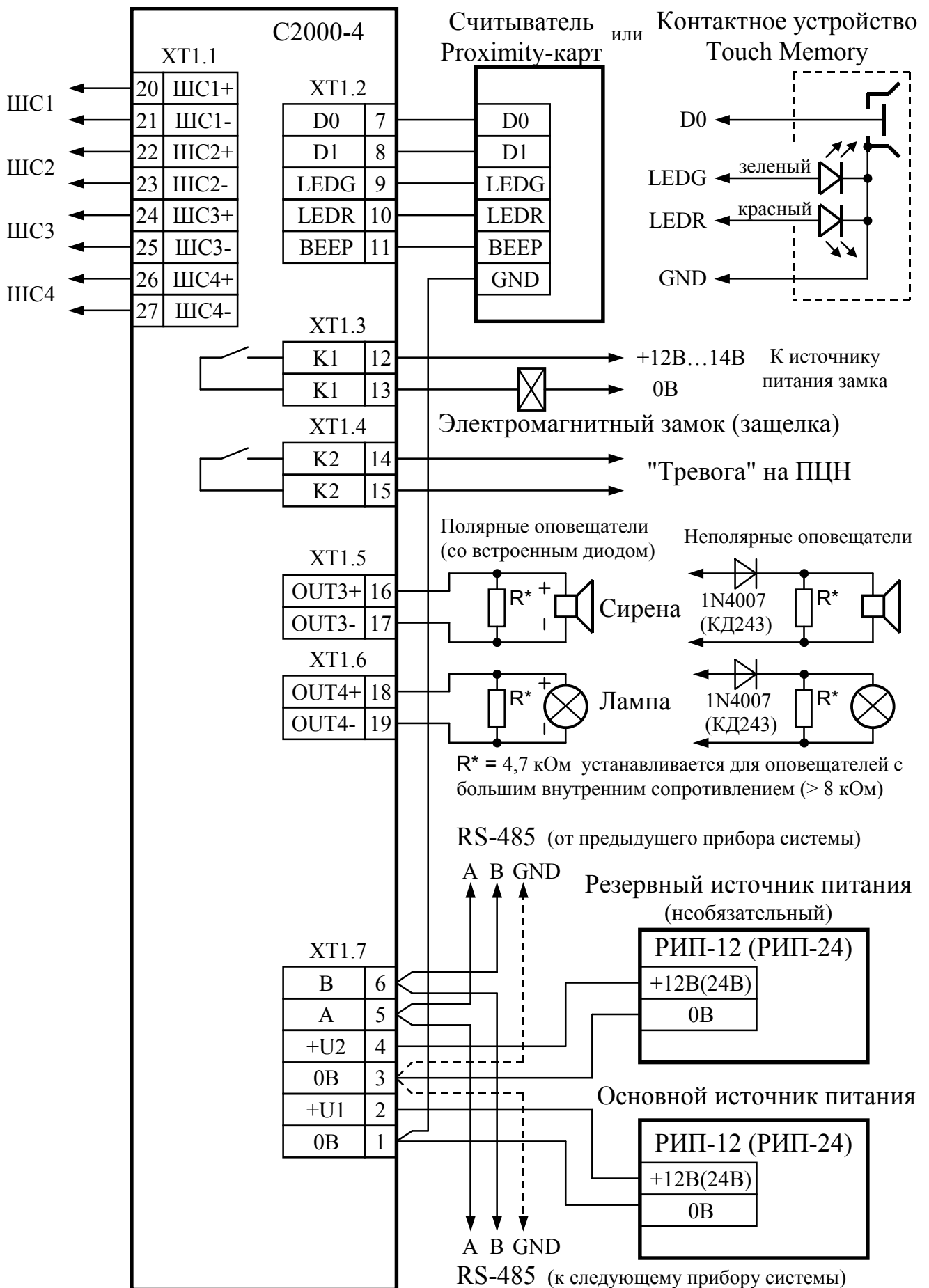
Приложение А

Габаритные и установочные размеры прибора "С2000-4"



Приложение Б

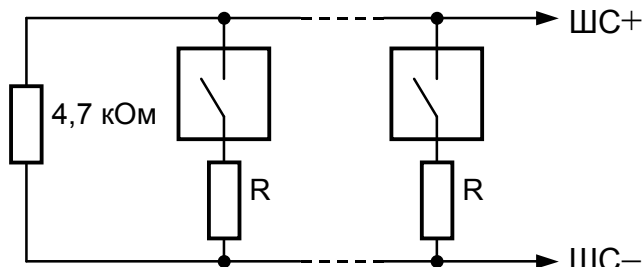
Схема подключения прибора "С2000-4" при эксплуатации



Приложение В

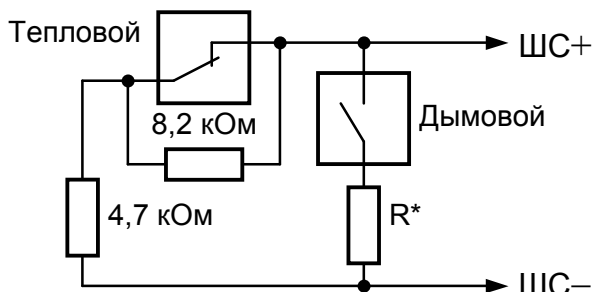
Схемы включения охранных и пожарных извещателей в ШС прибора "С2000-4"

Включение нормально-разомкнутых ("дымовых") пожарных извещателей в ШС типа 1 ("Пожарный дымовой с распознаванием двойной сработки")



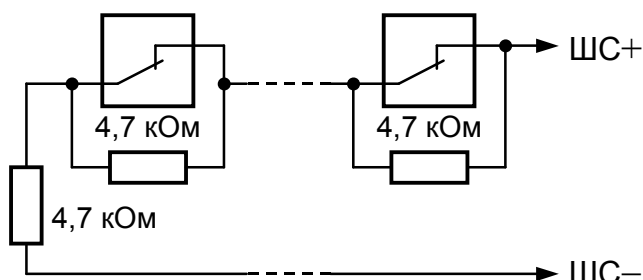
- $R = 1,5 \text{ кОм} \pm 5\%$ для ДИП-3СУ, ДИП-У (напряжение на сработавшем извещателе от 7,5 до 8,5 В)
- $R = 2,2 \text{ кОм} \pm 5\%$ для 2100, 2151Е (напряжения на сработавшем извещателе от 4 до 5 В)
- $R = 2,4 \text{ кОм} \pm 5\%$ для ИП-101А (напряжения на сработавшем извещателе от 3,5 до 4 В)
- $R = 3 \text{ кОм} \pm 5\%$ для извещателей с выходной цепью типа "сухой контакт"

Включение нормально-разомкнутых ("дымовых") и нормально-замкнутых ("тепловых") пожарных извещателей в ШС типа 2 ("Пожарный комбинированный")

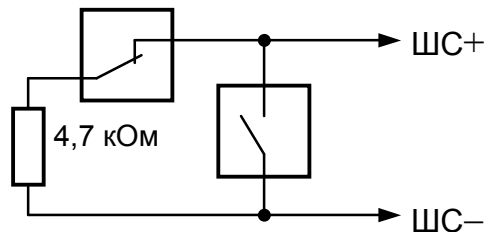


- $R^* = 0$ для ДИП-3М, ДИП-3СУ, ДИП-У, 2100, 2151Е (напряжение на сработавшем извещателе $> 4\text{В}$)
- $R^* = 510 \text{ Ом}$ для ИП-101А, ИПР513-3 и извещателей с выходной цепью типа "сухой контакт" (напряжение на сработавшем извещателе $< 4\text{В}$)

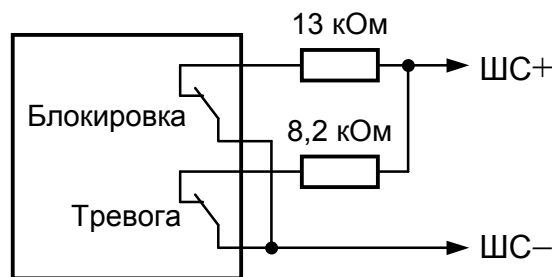
Включение нормально-замкнутых ("тепловых") пожарных извещателей в ШС типа 3 ("Пожарный тепловой с распознаванием двойной сработки")



Включение нормально-замкнутых и нормально-разомкнутых охранных извещателей в ШС типа 4 ("Охранный"), 7 ("Охранный входной") и 11 ("Тревожный")

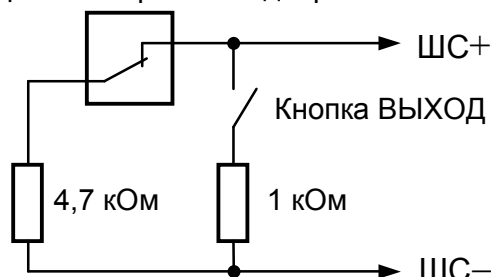


Включение охранных извещателей с блокировочными контактами в ШС типа 5 ("Охранный с контролем блокировки")



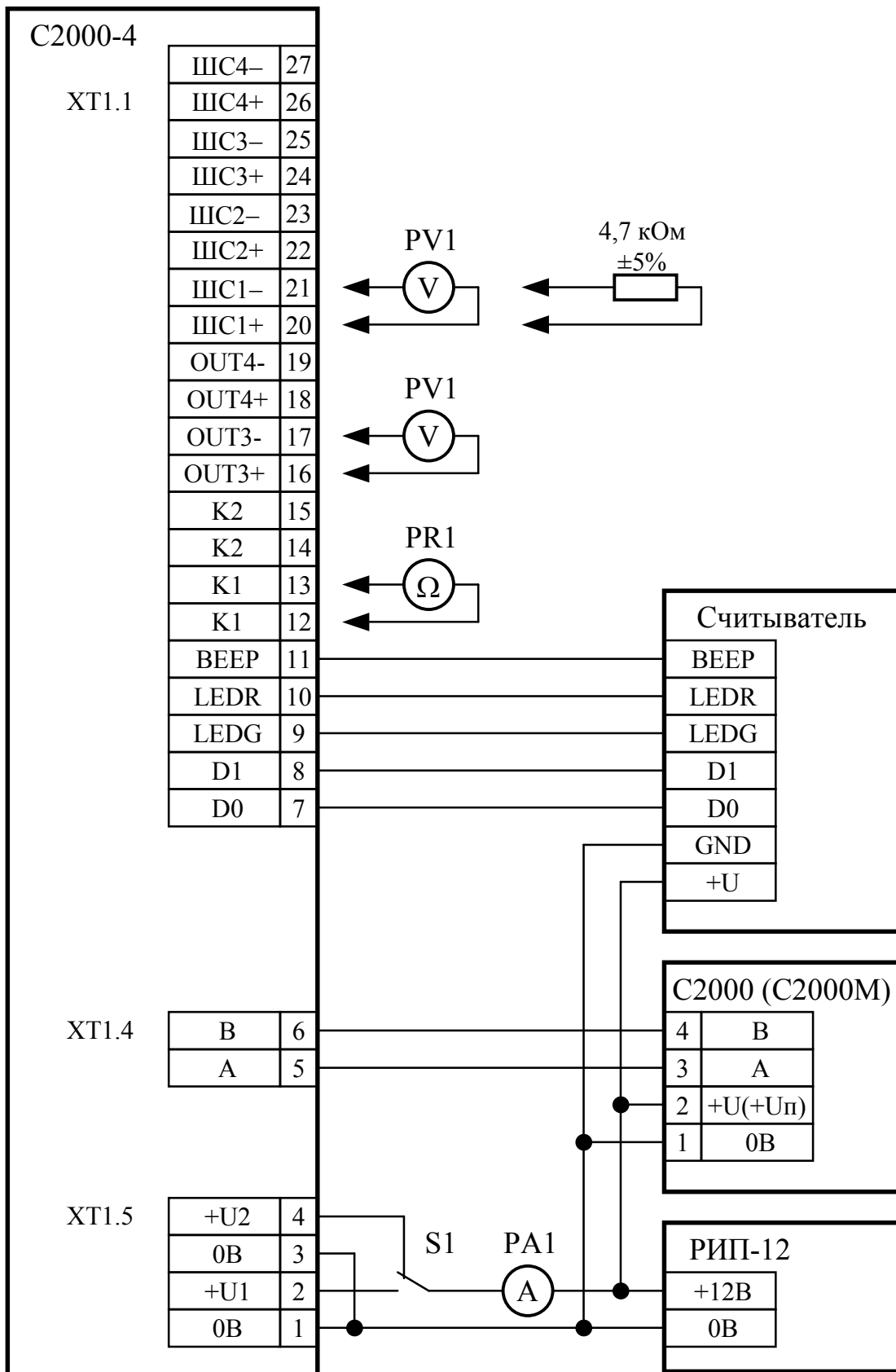
Включение кнопки ВЫХОД и датчика открывания двери в ШС1 при использовании контроля доступа. Тип ШС1 - 4 ("Охранный") или 7 ("Охранный входной")

Датчик открывания двери



Приложение Г

Схема подключения прибора "С2000-4" при общей проверке



PV1, PR1, PA1 – прибор комбинированный (тестер) в режиме измерения напряжения, сопротивления и тока соответственно

Приложение Д

Схемы подключения считывателей Proximity к прибору "С2000-4"

Схема подключения С2000-Proxy и С2000-Proxy Н

(считыватель используется для доступа)

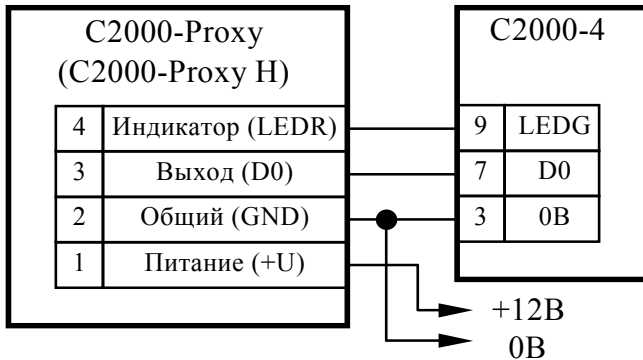
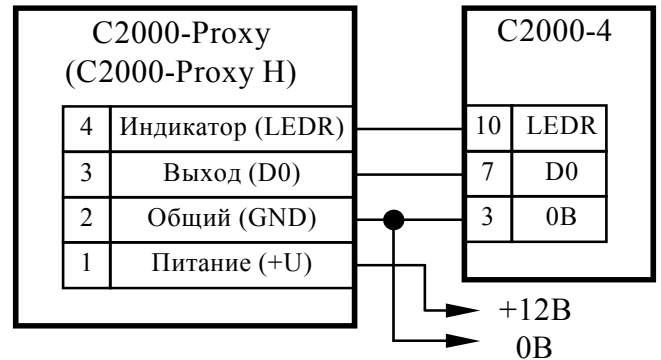


Схема подключения С2000-Proxy и С2000-Proxy Н

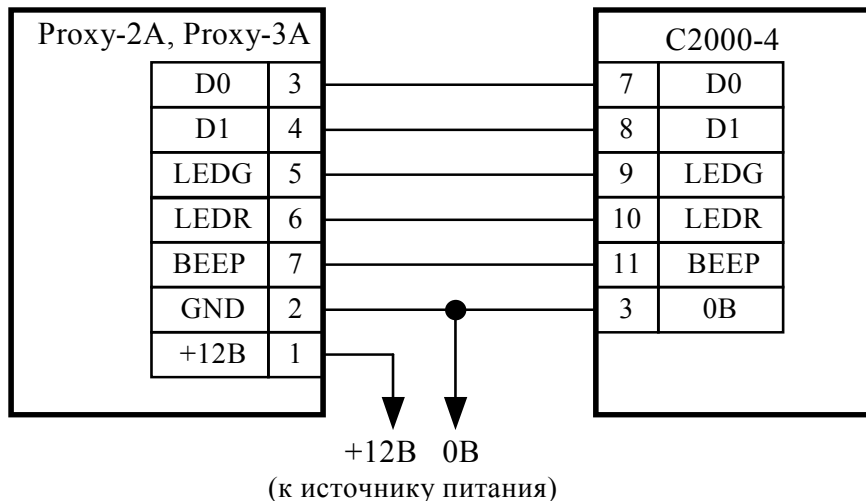
(считыватель используется для взятия/снятия)



Параметры конфигурации "С2000-4":

Вид интерфейса считывателя	1 – Touch Memory
Полярность управления светодиодами	Прямая (активная "1")

Схема подключения считывателей Proxy-2A и Proxy-3A



Вариант 1 – интерфейс Touch Memory

Вариант 2 – интерфейс Wiegand

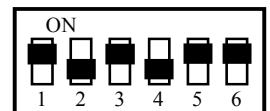
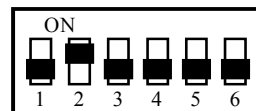
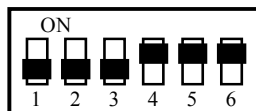
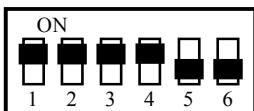
Состояние микропереключателей в считывателе

Proxy-2A:

Proxy-3A:

Proxy-2A:

Proxy-3A:



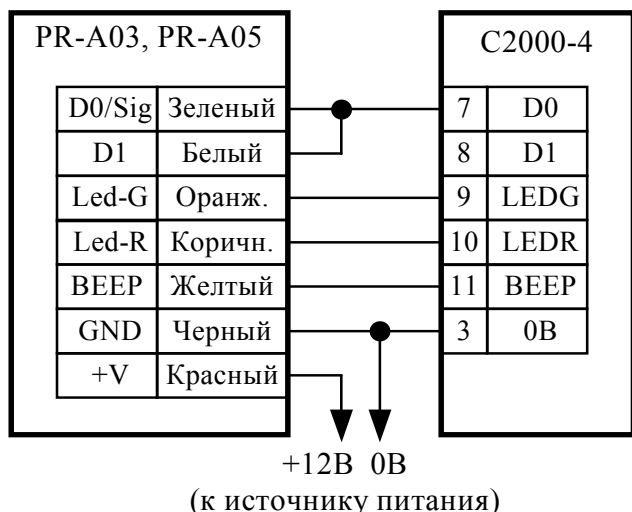
Параметры конфигурации "С2000-4":

Вид интерфейса считывателя	1 Touch Memory
Полярность управления светодиодами	Прямая (активная "1")
Полярность управления звуковым сигнализатором	Прямая (активная "1")

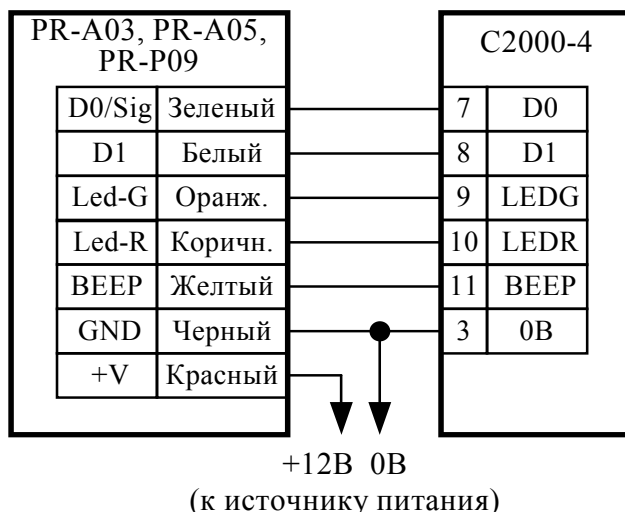
Вид интерфейса считывателя	2 Wiegand
Полярность управления светодиодами	Обратная (активный "0")
Полярность управления звуковым сигнализатором	Обратная (активный "0")

Схема подключения считывателей **PR-A03, PR-A05, PR-P09**

Вариант 1 – Интерфейс Touch Memory



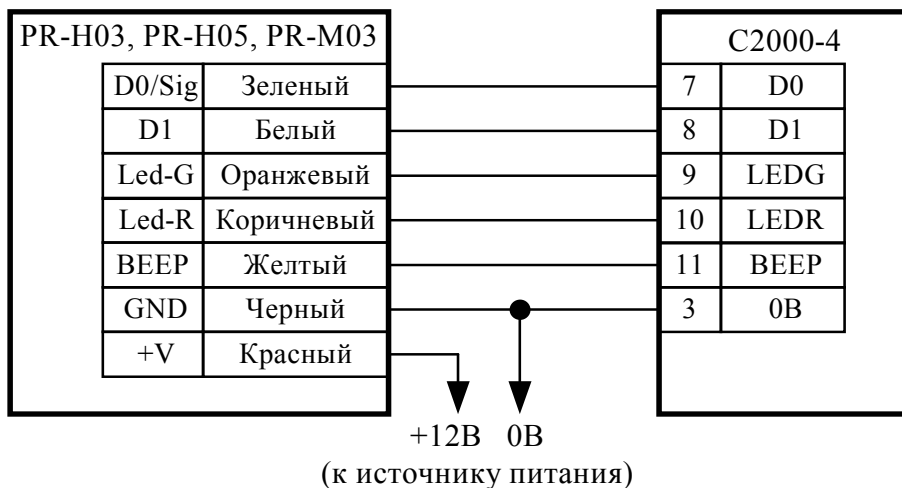
Вариант 2 – Интерфейс Wiegand



Параметры конфигурации "С2000-4":

Вид интерфейса считывателя	1 – Touch Memory	Вид интерфейса считывателя	2 – Wiegand
Полярность управления светодиодами	Прямая (активная "1")	Полярность управления светодиодами	Обратная (активный "0")
Полярность управления звуковым сигнализатором	Прямая (активная "1")	Полярность управления звуковым сигнализатором	Обратная (активный "0")

Схема подключения считывателей **PR-H03, PR-H05, PR-M03**

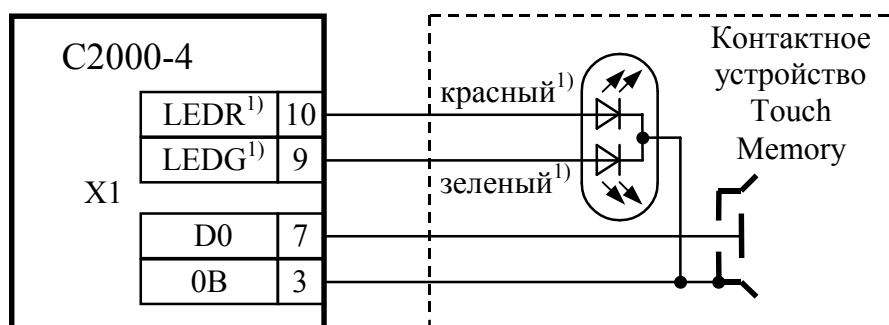


Вариант 1 – интерфейс Touch Memory

Вариант 2 – интерфейс Wiegand

Параметры конфигурации "С2000-4"		Переключки на считывателе		Параметры конфигурации "С2000-4"		Переключки на считывателе	
Вид интерфейса считывателя	1 – Touch Memory	Красная	Удалить	Вид интерфейса считывателя	2 – Wiegand	Красная	Оставить
Полярность управления светодиодами	Прямая (активная "1")	Жёлтая	Удалить	Полярность управления светодиодами	Обратная (активный "0")	Жёлтая	Удалить
Полярность управления звуковым сигнализатором	Прямая (активная "1")	Оранжевая	Удалить	Полярность управления звуковым сигнализатором	Обратная (активный "0")	Оранжевая	Оставить
		Зелёная	Удалить			Зелёная	Оставить

Схема подключения контактного устройства Touch Memory



- 1) Если на контактном устройстве установлен одноцветный светодиод, а считыватель используется только для доступа, то светодиод подключается к контакту "LEDG". Если считыватель используется только для управления взятием/снятием ИС прибора, то единственный светодиод считывателя подключается к контакту "LEDR".

Параметры конфигурации "С2000-4":

Вид интерфейса считывателя	1 – Touch Memory
Полярность управления светодиодами	Прямая (активная "1")

Приложение Е
Отличия от предыдущих версий

Версия	Начало выпуска	Версия для замены	Содержание отличий	Совместимость
3.01	05.2013	3.01*	Оптимизированы алгоритмы обработки сигналов шлейфов сигнализации.	Пульт "С2000М" (любой версии). Пульт "С2000" вер. 1.20 и выше (ограниченно). Программа UProg версии 4.1.0.024 или выше. АРМ "Орион" 1.0 КД версии 7.6.3 и выше. АРМ "Орион Про" версии 1.11 sp 5 (сервисный пакет 5) и выше
3.00	08.2011	3.01*	Добавлены два выхода с контролем цепи нагрузки. Сброс питания ШС осуществляется индивидуально по каждому ШС. Изменен тип микроконтроллера. Изменен тип и увеличен объем энерго-независимой памяти. Количество ключей ТМ увеличено до 4096. При двойной идентификации максимальное количество ключей не сокращается. Объём буфера событий увеличен до 4088 – 4096 событий. Срок действия ключей ТМ задается с точностью до часов и минут. Введен непрерывный контроль целостности памяти программ микроконтроллера с функцией автоматического восстановления	
2.10	10.2009	2.10*	Добавлен 2-й ввод питания (плата под новый корпус). Добавлены конфигурационные параметры: – "Контроль 2-х вводов питания"; – "EN54". Добавлено событие "Задержка взятия". Добавлено событие "Запуск теста" при включении режима "Диагностика". Режим "Сработка датчика" отображается на внутреннем светодиоде прибора: "Короткие вспышки зелёным/красным". В режиме "Обрыв ШС" контролируется короткое замыкание ШС, а в режиме "Короткое замыкание ШС" контролируется обрыв ШС	Пульт "С2000" вер. 1.20 и выше. Пульт "С2000М" (любой версии). Программа UProg версии 4.0.0.810 или выше. АРМ "Орион" 1.0 КД версии 7.4.2 и выше. АРМ "Орион Про" версии 1.9 и выше
2.06	-	2.06*	Исправлена ошибка управления звуковым сигнализатором считывателя	
2.05	08.2009	2.06*	Изменен тип микроконтроллера. Взятие под охрану уже взятого ШС происходит мгновенно, без задержки взятия. Поддерживается передача событий о включении/выключении реле – возможность включить данную функцию появится после поддержки данных событий в сетевых контроллерах	

Версия	Начало выпуска	Версия для замены	Содержание отличий	Совместимость
2.04	04.2008	2.04*	Включен контроль охранных ШС на 10 % пороги. Поддержан интерфейс Wiegand длиной более 48 бит	Пульт "С2000" вер. 1.20 и выше. Пульт "С2000М" (любой версии).
2.03	11.2005	2.04*	Исправлены ошибки в работе окон времени. Исправлена ошибка обработки параметра "Выключение реле 1 после закрытия двери", возникающая, если дверь закрылась позже чем через 10 секунд после предоставления доступа	Программа UProg версии 4.0.0.810 или выше. АРМ "Орион" 1.0 КД версии 7.4.2 и выше.
2.02	08.2005	2.04*	Введена защита от некорректного конфигурирования (пультом "С2000" или ранними версиями программы UProg)	АРМ "Орион Про" версии 1.9 и выше
2.00	04.2005	2.04*	Полная переделка как аппаратной части прибора, так и программы микроконтроллера: – Единая клемма питания "+U". – Считыватели с интерфейсом Touch Memory, Wiegand и АВА Track II. – Двухцветные светодиоды ШС. – Новые типы ШС (технологический, тревожный, программируемый технологический). – 37 тактик управления реле. – Новые параметры ШС ("Автоперевзятие из тревоги/пожара", "Общая зона", "Взятие/снятие по расписанию" и др.). – Новые типы ключей ("Открывающий", "Закрывающий", произвольное количество "МАСТЕР-ключей"). – Окна времени для взятия/снятия. – Двойная идентификация. – Поддержка функции замены версии микроконтроллера ("Update")	Пульт "С2000" вер. 1.20 и выше. Пульт "С2000М" (любой версии). Программа UProg версии 4.0.0.785 или выше. АРМ "Орион" 1.0 КД версии 7.4.1 и выше. АРМ "Орион Про" версии 1.9 и выше
1.12	10.2003	1.12		Пульт "С2000" вер. 1.10 и выше. Пульт "С2000М" (любой версии). Программа UProg версии 4.0.0.XXX. АРМ "Орион" 1.0 КД версии 6.XX и выше. АРМ "Орион Про" версии 1.8 и выше
* Поддерживается замена версии на объекте эксплуатации по интерфейсу RS-485 с помощью программы Orion_prog ("Update")				

9 Свидетельство о приемке и упаковывании

Прибор приемно-контрольный охранно-пожарный ППКОП 0104065-4-1
АЦДР.425513.008 "С2000-4", заводской номер _____, изготовлен, принят
в соответствии с обязательными требованиями государственных стандартов и действующей
технической документации, признан годным для эксплуатации и упакован
ЗАО НВП "Болид".

Ответственный за приемку и упаковывание

ОТК _____
Ф.И.О. _____ год, число, месяц