

БЛОК ИНДИКАЦИИ СИСТЕМЫ ПОЖАРОТУШЕНИЯ «С2000-ПТ» (вер. 1.01)

ИСО 9001

Этикетка

АЦДР.426469.015-02 ЭТ



1 ОСНОВНЫЕ ТЕХНИЧЕСКИЕ ДАННЫЕ

1.1 Общие сведения

1.1.1 Блок индикации системы пожаротушения «С2000-ПТ» (в дальнейшем – блок) предназначен для работы в составе ИСО «Орион» совместно с пультом контроля и управления «С2000М» и приборами приёмно-контрольными и управления автоматическими средствами пожаротушения и оповещения «С2000-АСПТ». Блок обеспечивает световую и звуковую индикацию и кнопочное дистанционное управление 10 направлений пожаротушения, выполненных на приборах «С2000-АСПТ».

1.1.2 Блок устанавливается внутри охраняемого (защищаемого) объекта и рассчитан на круглосуточный режим работы.

1.1.3 Конструкция блока не предусматривает его использование в условиях воздействия агрессивных сред, пыли, а также во взрывопожароопасных помещениях.

1.1.4 Подробное описание блока смотрите в Руководстве пользователя (www.bolid.ru) в разделе «Продукция».

1.2 Основные технические характеристики

- **Световая индикация**
 - 50 двухцветных индикаторов, сгруппированных в 10 строк для отображения состояния 10 направлений пожаротушения
 - 7 одноцветных индикаторов, отображающих наличие тревог и неисправностей в системе
 - 1 индикатор, отображающий состояние блока
- **Количество кнопок управления** - 20
- **Встроенный звуковой сигнализатор** - есть
- **Датчик вскрытия корпуса** - есть
- **Коммуникационный порт RS-485 (для работы в ИСО «Орион»)** - есть
- **Напряжение питания** - (10,2 – 28,4) В постоянного тока.
Рекомендуется использовать резервированные источники питания серий «РИП-12» или «РИП-24» производства ЗАО НВП «Болид»
- **Потребляемая мощность** - не более 3 Вт
- **Потребляемый ток**
 - в тревожном режиме
 - не более 250 мА при напряжении 12 В
 - не более 130 мА при напряжении 24 В
 - в дежурном режиме (все индикаторы выключены)
 - не более 30 мА при напряжении 12 В
 - не более 20 мА при напряжении 24 В
- **Время технической готовности** - не более 2 с
- **Программирование блока** - с помощью утилиты UProg.exe
- **Внешний считыватель** - подключение 1 считывателя Touch Memory
- **Вес блока** - не более 0,6 кг
- **Средний срок службы** - 10 лет

1.3 Комплект поставки

- 1) Блок индикации «С2000-ПТ» АЦДР.426469.015-02 – 1 шт.
- 2) Этикетка АЦДР.426469.015-02 ЭТ – 1 экз.
- 3) Шуруп 1-4×40.016 ГОСТ 1144-80 с дюбелем – 4 шт.
- 4) Упаковка – 1 шт.

Электронные ключи DS1990A, а также считыватель электронных идентификаторов «Считыватель-2» или аналогичный не входит в комплект поставки и поставляется отдельно.

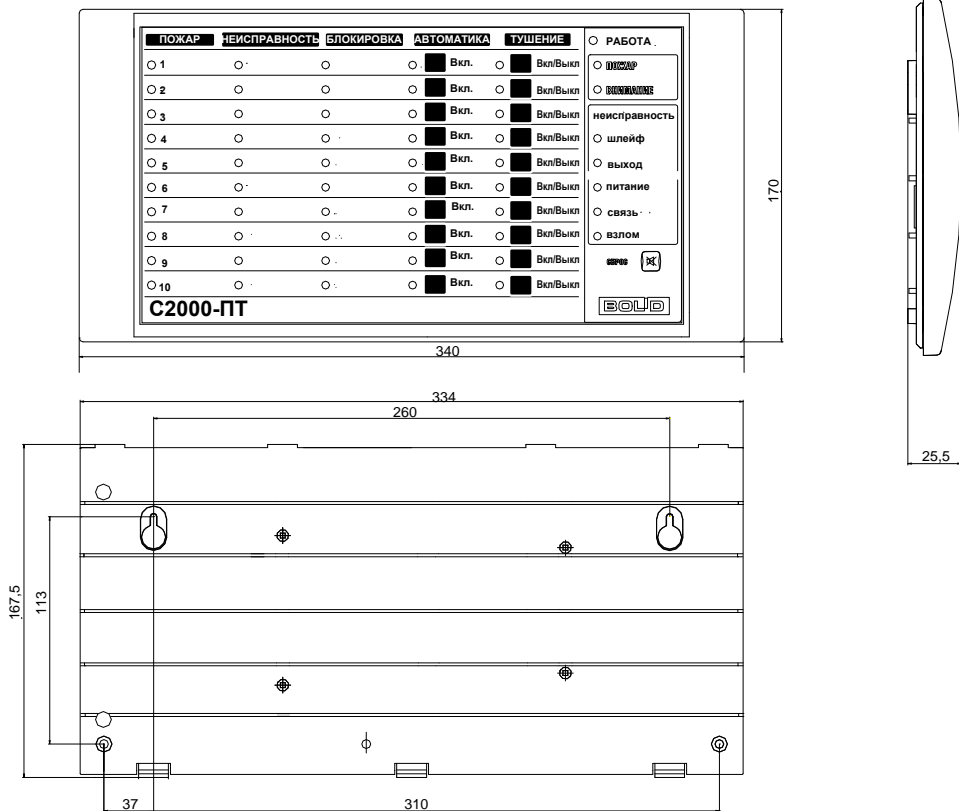


Рисунок 1. Внешний вид, габаритные и установочные размеры блока

2 МОНТАЖ И ПОДКЛЮЧЕНИЕ БЛОКА

2.1 Монтаж блока

2.1.1 Монтаж блока производится в соответствии с РД.78.145-92 «Правила производства и приемки работ. Установки охранной, пожарной и охранно-пожарной сигнализации». Установка блока должна производиться на высоте, удобной для эксплуатации и обслуживания.

2.1.2 Блок устанавливается на стенах или других конструкциях помещения в местах, защищенных от воздействия атмосферных осадков и механических повреждений.

2.1.3 Перед началом монтажа убедитесь, что стена, на которую устанавливается блок, прочная, ровная и сухая.

2.1.4 Наметьте на стене места для 4 установочных отверстий в соответствии с рис. 1.

2.1.5 Просверлите отверстия, установите в них дюбеля и вкрутите в 2 верхних отверстия шурупы из комплекта поставки так, чтобы расстояние между головкой шурупа и стеной составляло около 7 мм.

2.1.6 Снимите переднюю панель блока, изогнув её относительно точки «0» в соответствии с рис. 2. Большие пальцы расположите над защелками и как можно ближе к точке «0»

2.1.7 Навесьте блок на 2 шурупа. Вкрутите шурупы в нижние крепежные отверстия и зафиксируйте блок на стене.

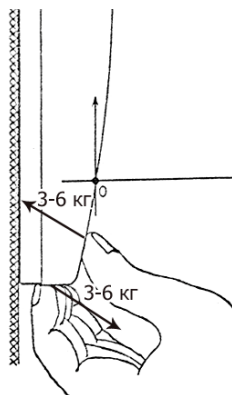


Рисунок 2. Снятие передней панели

2.2 Подключение блока

2.2.1 Подсоедините кабели к клеммам в соответствии с рис. 3.

2.2.2 Соблюдайте полярность подключения к источнику питания.

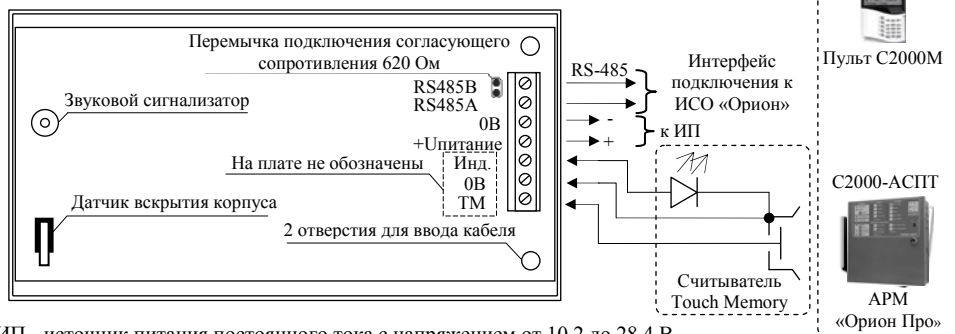
2.2.3 Максимальное сечение проводов 1,5 мм².

2.2.4 Если блок, пульт или другие приборы ИСО «Орион», подключенные к интерфейсу RS-485, питаются от разных источников, объедините их цепи «0 В».

2.2.5 Если блок не является последним в линии интерфейса RS-485, удалите перемычку, расположенную на плате блока (рис.3).

2.2.6 Подключите к блоку считыватель электронных идентификаторов Touch Memory.

2.2.7 Закройте переднюю панель блока в порядке, обратном порядку снятия (см. рис.2).



ИП - источник питания постоянного тока с напряжением от 10,2 до 28,4 В

Рисунок 3. Схема внешних соединений блока

3 ПРОВЕРКА БЛОКА

3.1 Проверку блока проводит эксплуатационно-технический персонал, имеющий квалификационную группу по технике безопасности не ниже второй.

3.2 Проверка проводится при нормальных климатических условиях:

- относительная влажность воздуха – (45 – 80)%;
- температура окружающего воздуха – (25 ± 10) °С;
- атмосферное давление – (630 – 800) мм рт. ст., (84 – 106,7) кПа.

3.3 Подключение и отключение внешних цепей при проверках производится при отключенном питании блока.

3.4 Методика проверки включает в себя проверку основных параметров и проверку в режиме «Диагностика».

3.5 Проверка основных параметров

3.5.1 Для проверки блока используется пульт «С2000М». Подключить к пульту цепи интерфейса RS-485 и цепи питания.

3.5.2 В разрыв цепи питания блока включить миллиамперметр.

3.5.3 Подать питание на блок и пульт.

3.5.4 Индикатор «Работа» блока «С2000-ПТ» должен перейти в режим непрерывного свечения зеленым цветом не более чем через 2 с.

3.5.5 Измерить ток потребления блока. Значение тока должно быть не более 250 мА.


3.5.6 В течение 1 мин после включения питания пульт должен показать сообщение об обнаружении устройства с сетевым адресом, соответствующим текущему адресу блока «С2000-ПТ» (заводской адрес блока 127). На рисунке 4 представлен индикатор пульта «С2000М» с соответствующим сообщением.



Рисунок 4

3.5.7 Если придёт несколько сообщений, накопившихся в буфере блока «С2000-ПТ», их можно «пролистать» с помощью кнопок «▲» и «▼» на пульте «С2000М».


3.6 Проверка в режиме «Диагностика»

3.6.1 Включить режим «Диагностика», выполнив три кратковременных и одно продолжительное нажатие на кнопку «Сброс» . Кратковременное нажатие - удержание кнопки в состоянии «нажато» в течение от 0,1 до 0,5 с. Продолжительное нажатие - удержание кнопки в состоянии «нажато» в течение не менее 1,5 с. Пауза между нажатиями составляет (0,2 - 1) с.

3.6.2 В случае исправности блока индикаторы включаются в следующей последовательности:

- а) столбцы индикаторов «1» - «10» поочередно включаются зеленым цветом, затем красным. Индикаторы «Пожар», «Внимание», «Шлейф», «Выход», «Питание», «Связь», «Взлом» включаются красным цветом;
- б) строки индикаторов «1» - «10» поочередно включаются зеленым цветом, затем красным, затем поочередно включаются индикаторы «Пожар», «Внимание», «Шлейф», «Выход», «Питание», «Связь», «Взлом»;
- в) включаются индикаторы «1» - «10» и индикаторы «Работа», «Пожар», «Связь» и «Выход». Индикаторы «1» - «10» горят красным цветом;
- г) включаются индикаторы «1» - «10» и индикаторы «Внимание», «Шлейф», «Питание» и «Взлом». Индикаторы «1» - «10» горят зеленым цветом;
- д) индикаторы включаются в соответствии с п.3.5.2, в), затем в соответствии с п.3.5.2, г);
- е) мигают индикаторы «Пожар», «Связь», «Выход».

3.6.3 При нажатии на кнопку «Автоматика» или «Тушение» мигает соответствующий светодиод.

3.6.4 Выключение режима «Диагностика» происходит после нажатия на кнопку «Сброс»  или автоматически через 10 с после нажатия на кнопку «Автоматика» или «Тушение».

4 ПРОГРАММИРОВАНИЕ БЛОКА

4.1 Для настройки на конкретный вариант использования блок поддерживает изменение конфигурационных параметров, хранящихся в его энергонезависимой памяти, с помощью программы Uprog. Для этого используется компьютер и преобразователь интерфейсов «ПИ-ГР», «С2000-ПИ», «С2000-USB», «USB-RS485», пульт «С2000М» (версия 2.03 и выше). Последняя версия программы конфигурирования приборов Uprog, а также дополнительная информация по использованию блока доступна по адресу: www.bolid.ru. Таблица 1 отображает конфигурационные параметры блока.

Таблица 1. Конфигурационные параметры блока

| Наименование параметра | Описание функции | Диапазон допустимых значений | Значение по умолчанию (при поставке блока) |
|--|--|---|--|
| 1. Номер раздела | Номер раздела присваивается индикатору | 0 – 9999 | 1 – 60 |
| 2. Код доступа | Код клавиши управления | 0000 – 9999 | не задан |
| 3. Продолжительность звукового сигнала | Время, по истечении которого звуковой сигнал автоматически выключается | (0 – 255) с для 255 – неограниченное время | 255 |
| 4. Пауза ответа | Время ответа блока на запрос от сетевого контроллера | (3 – 500) мс | 3 мс |
| 5. Сетевой адрес | Адрес блока в линии интерфейса RS-485 | 1 – 127 | 127 |

5 РЕЖИМЫ РАБОТЫ БЛОКА

5.1 Режимы индикации

5.1.1 Индикатор «Работа» отображает состояния блока в соответствии с Таблицей 2.

Таблица 2. Режимы индикатора «Работа»

| Состояние блока | Режим индикатора «Работа» (зеленый) |
|---|-------------------------------------|
| 1. Норма | Включён |
| 2. Нет связи по интерфейсу RS-485 | Мигает 2 раза в секунду |
| 3. Режим «Программирование» (обновление версии) | Мигает 4 раза в секунду |

5.1.2 Каждая индикаторная строка «1» - «10» сигнализирует о событиях в связанном с ней разделе. В таблице 3 приведены режимы индикаторов «Пожар», «Неисправность», «Блокировка», «Автоматика», «Тушение» в зависимости от состояния раздела.

Таблица 3. Режимы индикаторов

| Состояние раздела | Индикаторы | | | | |
|-------------------------|--------------------------|---------------------------|------------------------|------------------------|-----------------------------------|
| | «Пожар» (красный) | «Неисправность» (красный) | «Блокировка» (красный) | «Автоматика» (зелёный) | «Тушение» |
| Внимание | 0,25 с вкл./0,75 выкл. | Выкл. | Выкл. | Выкл. | Выкл. |
| Пожар | 0,25 с вкл./0,25 с выкл. | Выкл. | Выкл. | Выкл. | Выкл. |
| Неисправность» | Выкл. | 0,25 с вкл./1,75 с выкл. | Выкл. | Выкл. | Выкл. |
| Автоматика включена | Выкл. | Выкл. | Выкл. | Включен | Выкл. |
| Автоматика выключена | Выкл. | Выкл. | Выкл. | Выкл. | Выкл. |
| Задержка пуска | Выкл. | Выкл. | Выкл. | Выкл. | красный: 0,25 с вкл./0,75 выкл. |
| Пуск пожаротушения | Выкл. | Выкл. | Выкл. | Выкл. | красный: 0,25 с вкл./0,25 с выкл. |
| Пожаротушение включено | Выкл. | Выкл. | Выкл. | Выкл. | красный: включен |
| Пожаротушение выключено | Выкл. | Выкл. | Выкл. | Выкл. | Выкл. |
| Неудачный пуск | Выкл. | Выкл. | Выкл. | Выкл. | жёлтый: 0,5 с вкл./0,5 с выкл. |
| Блокировка тушения | Выкл. | Выкл. | Включен | Выкл. | Выкл. |

5.1.3 При нажатии клавиши «Автоматика» или «Тушение» блок передает сетевому контроллеру запрос на выполнение команды «Включение» или «Выключение» автоматики или пожаротушения. Сетевой контроллер анализирует полученное сообщение и принимает решение о допуске к запрашиваемой операции, а соответствующий индикатор блока мигает до момента исполнения, либо отказа в исполнении команды в соответствии с таблицей 4.

Таблица 4. Режимы индикаторов «Автоматика» и «Тушение»

| Запрос на выполнение команды | Индикатор «Автоматика» | Индикатор «Тушение» |
|--|--|--|
| «Включение»/«Выключение» автоматики | красный/зелёный: 0,25 с вкл./0,25 с выкл. | Выкл. |
| «Включение»/«Выключение» пожаротушения | Выкл. | красный/зелёный: 0,25 с вкл./0,25 с выкл. |

5.1.4 Индикаторы «Пожар», «Внимание» отображают обобщенное состояние разделов при срабатывании пожарных извещателей, ручном и дистанционном пуске прибора «С2000-АСПТ» (Таблица 5).

Таблица 5. Режимы индикаторов «Пожар» и «Внимание»

| Состояние раздела | Индикатор «Пожар» (красный) | Индикатор «Внимание» (красный) |
|-------------------|------------------------------|--------------------------------|
| «Внимание» | Выключен | 0,25 с включен/0,75 с выключен |
| «Пожар» | 0,5 с включен/0,5 с выключен | Выключен |
| Прочие состояния | Выключен | Выключен |

5.1.5 Индикаторы «Шлейф», «Выход», «Питание», «Связь», «Взлом» отображают наличие неисправностей в системе пожаротушения (Таблица 6).

Таблица 6. Режимы индикаторов «Шлейф», «Выход», «Питание», «Связь», «Взлом»

| Индикатор | Описание события | Режим индикатора |
|-----------|--|---|
| «Шлейф» | КЗ или обрыв ШС прибора «С2000-АСПТ» | Прерывистые включения желтым цветом: 0,25 с включен / 1,75 с выключен |
| «Выход» | КЗ или обрыв выхода прибора «С2000-АСПТ» | |
| «Питание» | Авария сети 220В, авария АКБ прибора «С2000-АСПТ» | |
| «Связь» | Нарушена связь прибора «С2000-АСПТ» с прибором «С2000-КПБ» | |
| «Взлом» | Взлом корпуса прибора «С2000-АСПТ» | |

5.1.6 Таблица 7 отображает режимы светового индикатора внешнего считывателя.

Таблица 7. Режимы индикатора внешнего считывателя


| Состояние | Режим индикатора считывателя |
|----------------------------------|--------------------------------|
| «Запрос доступа» по Touch Memory | 0,25 с включен/0,25 с выключен |
| «Отказ доступа» по Touch Memory | Включен на 1 с |
| «Доступ предоставлен» | Включен 2 раза по 0,25 с |

5.2 Режимы звуковой сигнализации

5.2.1 Таблица 8 отображает состояния встроенного звукового сигнализатора.

Таблица 8. Режимы звукового сигнализатора

| Состояние раздела | Состояние звукового сигнализатора |
|----------------------------------|---|
| «Пожар» | 1,5 с вкл./ 0,5 с выкл. |
| «Внимание» | Включён 2 раза по 0,25 с, 1,25 с выключен |
| «Неисправность» | 0,25 с вкл./ 1,75 с выкл. |
| «Запрос доступа» по Touch Memory | Включен на 0,25 с |
| «Отказ доступа» по Touch Memory | Включен на 1 с |
| «Доступ предоставлен» | Включен 2 раза по 0,25 с |
| Прочие состояния | Выключен |

5.2.2 Сброс звукового сигнала осуществляется нажатием на кнопку «Сброс» . Звуковой сигнал может быть сброшен автоматически (если это указано при конфигурировании блока) через определённое время, которое может быть выбрано при конфигурировании блока. При этом сообщение при сбросе звука на пульт не передаётся.

5.3 Управление системой пожаротушения

5.3.1 Для доступа к управлению с помощью кнопок «Автоматика» и «Тушение» необходимо приложить электронный ключ к считывателю, подключенному к «С2000-ПТ». Ключ должен быть заранее запрограммирован: для него должны быть указаны список разделов, которыми разрешено управлять пользователю, и права на управление этими разделами. Эти же разделы должны быть связаны с индикаторами блока «С2000-ПТ». Управление доступно в течение 30 с после поднесения ключа. С помощью клавиш «Автоматика», «Тушение» можно управлять следующими действиями:

| | |
|------------------------------|--|
| «Включение автоматике» | Нажатие на кнопку «Автоматика» на время от 0,2 с до 1 с при выключенной автоматике |
| «Выключение автоматике» | Нажатие на кнопку «Автоматика» на время от 0,2 с до 1 с при включенной автоматике |
| «Пуск пожаротушения» | Нажатие на кнопку «Тушение» на время более 3 с |
| «Отмена пуска пожаротушения» | Нажатие на кнопку «Тушение» на время от 0,2 с до 1 с |

5.3.2 Для управления разделами без идентификации ключом Touch Memory следует прописать в блок код доступа с помощью программы «UProg». Блок передает данный код

сетевому контроллеру при нажатии клавиши «Автоматика» или «Тушение». Этот код должен быть прописан и в сетевом контроллере с правами на управление состояниями разделов.

5.4 Сообщения, передаваемые сетевому контроллеру

| | |
|--------------------------|---|
| «Взлом корпуса» | Корпус блока открыт |
| «Восстановление корпуса» | Корпус блока закрыт |
| «Реакция оператора» | Нажатие на кнопку «Сброс» при наличии тревожных событий |
| «Сброс прибора» | Сброс питания блока |

5.5 Работа при нарушении связи с пультом С2000М

При нарушении связи по интерфейсу RS-485 на время более 60 с все события передаются с указанием фактического времени по внутренним часам блока. Синхронизация времени с пультом «С2000М» осуществляется автоматически 1 раз в час.

6 УКАЗАНИЯ ПО ЭКСПЛУАТАЦИИ

6.1 Основные эксплуатационные параметры

6.1.1 Блок не выдаёт ложных извещений при воздействии внешних электромагнитных помех второй степени жёсткости по ГОСТ Р 50009.

6.1.2 Радиопомехи, создаваемые блоком, не превышают значений, указанных в ГОСТ Р 50009.

6.1.3 Конструкция блока обеспечивает степень защиты оболочки IP20 по ГОСТ 14254-96.

6.1.4 Конструкция блока обеспечивает его пожарную безопасность в аварийном режиме работы и при нарушении правил эксплуатации согласно ГОСТ 12.1.004-91.

6.1.5 По устойчивости к механическим воздействиям исполнение блока соответствует категории размещения 03 по ОСТ 25 1099-83.

6.1.6 По устойчивости к климатическим воздействиям окружающей среды блок соответствует исполнению 03 по ОСТ 25 1099-83, но для работы при температуре от 243 до 323 К (от минус 30 до +50 °С).

6.2 Меры безопасности

6.2.1 Конструкция блока удовлетворяет требованиям электро- и пожарной безопасности по ГОСТ 12.2.007.0-75 и ГОСТ 12.1.004-91.

6.2.2 Блок не имеет цепей, находящихся под опасным напряжением.

7 ТЕХНИЧЕСКОЕ ОБСЛУЖИВАНИЕ

7.1 Техническое обслуживание блока должно производиться лицами, имеющими квалификационную группу по электробезопасности не ниже второй.

7.2 Техническое обслуживание блока производится по планово-предупредительной системе, которая предусматривает годовое техническое обслуживание. Работы по годовому техническому обслуживанию выполняются работником обслуживающей организации и включают:

- проверку внешнего состояния блока;
- проверку работоспособности блока согласно разделу 3 настоящего документа;
- проверку надёжности крепления блока, состояния внешних монтажных проводов, контактных соединений.

8 ГАРАНТИИ ИЗГОТОВИТЕЛЯ (ПОСТАВЩИКА)

8.1 Изготовитель гарантирует соответствие блока требованиям эксплуатационной документации при соблюдении пользователем правил транспортирования, хранения, монтажа и эксплуатации.

8.2 Средний срок службы блока – не менее 10 лет.

8.3 Гарантийный срок эксплуатации – 18 месяцев со дня ввода блока в эксплуатацию, но не более 24 месяцев со дня выпуска изготовителем.

8.4 При направлении блока в ремонт к нему обязательно должен быть приложен акт с описанием возможной неисправности.

Рекламации направлять по адресу:

ЗАО НВП «Болид», 141070, Московская область, г. Королёв, ул. Пионерская, д. 4.

Тел./факс: (495) 775-71-55 (многоканальный), 777-40-20, 516-93-72.

E-mail: info@bolid.ru, <http://www.bolid.ru>.

9 СВЕДЕНИЯ О СЕРТИФИКАЦИИ

9.1 Блок индикации «С2000-ПТ» соответствует требованиям «Технического регламента о требованиях пожарной безопасности» (Федеральный закон от 22.07.2008 № 123-ФЗ) и имеет сертификат соответствия № С-RU.ПБ01.В.01890.

9.2 Производство «С2000-ПТ» имеет сертификат ГОСТ Р ИСО 9001-2008 № РОСС RU.ИК.32.К00104.

10 ОТЛИЧИЯ ОТ ПРЕДЫДУЩИХ ВЕРСИЙ

| Версия | Начало выпуска | Версия для замены | Содержание изменений | Совместимость |
|--------|----------------|-------------------|------------------------|--|
| 1.01 | 03.2006 | - | Первая серийная версия | «UProg» версия 4.0.0.814 и выше. Пульт «С2000М» версия 2.03 и выше. АРМ «Орион Про» – все версии |

11 СВИДЕТЕЛЬСТВО О ПРИЁМКЕ И УПАКОВЫВАНИИ

Блок индикации «С2000-ПТ» АЦДР.426469.015-02
наименование изделия обозначение заводской номер

изготовлен, принят в соответствии с обязательными требованиями государственных стандартов и действующей технической документации, упакован ЗАО НВП «Болид» и признан годным для эксплуатации.

Ответственный за приёмку и упаковывание

ОТК

Ф.И.О.

число, месяц, год

