

ИЗВЕЩАТЕЛЬ ОХРАННЫЙ МАГНИТОКОНТАКТНЫЙ АДРЕСНЫЙ

«С2000-СМК»

ИСО 9001

Этикетка

АЦДР.425112.001 ЭТ



1 ОСНОВНЫЕ ТЕХНИЧЕСКИЕ ДАННЫЕ

1.1 Общие сведения

Извещатель охранный магнитоконтактный адресный «С2000-СМК» АЦДР.425112.001 (далее – извещатель) предназначен для охраны объектов от несанкционированного проникновения. Применяется с контроллером «С2000-КДЛ» в составе интегрированной системы охраны «Орион». Электропитание и информационный обмен извещателя осуществляется по двухпроводной линии связи (далее – ДПЛС) контроллера «С2000-КДЛ». Извещатель поддерживает протокол двухпроводной линии связи ДПЛС_v2.xx, позволяет передавать значение напряжения ДПЛС в месте своего подключения.

Версия программного обеспечения «С2000-СМК» – v.1.04. Извещатель рассчитан на непрерывную круглосуточную работу и относится к невосстанавливаемым, периодически обслуживаемым изделиям.

1.2 Основные технические данные

- | | |
|--|---------------------|
| 1) Степень защиты оболочки | IP 41. |
| 2) Напряжение в линии связи, В | от 8 до 12. |
| 3) Потребляемый ток, мА | не более 0,5. |
| 4) Время технической готовности, с | не более 15. |
| 5) Диапазон температур, °С | от минус 30 до +50. |
| 6) Относительная влажность воздуха, % | до 93% при +40 °С. |
| 7) Температура транспортировки и хранения, °С | от минус 50 до +50. |
| 8) Извещатель не содержит драгоценных металлов (п. 1.2 ГОСТ 2.608-78). | |
| 9) Гарантированное состояние контактов: | |
| • замкнутое, мм | менее 10; |
| • разомкнутое, мм | более 35. |
| 10) Габаритные размеры: | |
| • блок обработки, мм | не более 56×10×8; |
| • магнит, мм | не более 56×10×8; |
| • длина провода, м | 0,2 |
| 11) Масса извещателя, г | не более 10. |

1.3 Комплектность

Комплектность *индивидуальной* поставки:

- | | |
|--|-----------|
| – извещатель «С2000-СМК» (блок обработки и магнит) | - 1 шт.; |
| – винт 3х20.01.016 ГОСТ 11652-80 | - 4 шт.; |
| – этикетка | - 1 экз.; |
| – упаковка индивидуальная | - 1 шт. |

Комплектность *групповой* поставки:

- | | |
|--|-----------|
| – извещатель «С2000-СМК» (блок обработки и магнит) | - 10 шт. |
| – винт 3х20.01.016 ГОСТ 11652-80 | - 40 шт.; |
| – этикетка | - 1 экз.; |
| – упаковка индивидуальная | - 10 шт.; |
| – упаковка групповая | - 1 шт. |

2 УКАЗАНИЯ ПО ЭКСПЛУАТАЦИИ

2.1 Схема внешних соединений и монтаж

На Рис. 1 показана типовая схема подключения извещателя к ДПЛС «С2000-КДЛ». Извещатель применяется с типами зон: 4 – «Охранный» или 7 – «Входной» (состояния «Норма» и «Тревога»), а также 6 – «Технологический» (состояния «Норма технологической зоны» и «Нарушение технологической зоны»). Типы и способы задания зон приведены в эксплуатационных документах на «С2000-КДЛ», пульт «С2000» и АРМ «Орион».

Блок обработки устанавливается с внутренней стороны охраняемого помещения и крепится к неподвижной части дверного проёма. Магнит устанавливается на подвижной части дверного проёма (дверь, оконная створка и т.п.). Блок обработки и магнит устанавливаются вдоль линии разъёма контролируемых поверхностей параллельно друг другу, с максимальным расстоянием между собой не более 10 мм, а смещением не более 3 мм. Установочные размеры приведены на Рис. 2. Для доступа к монтажным отверстиям необходимо открыть крышки извещателя.

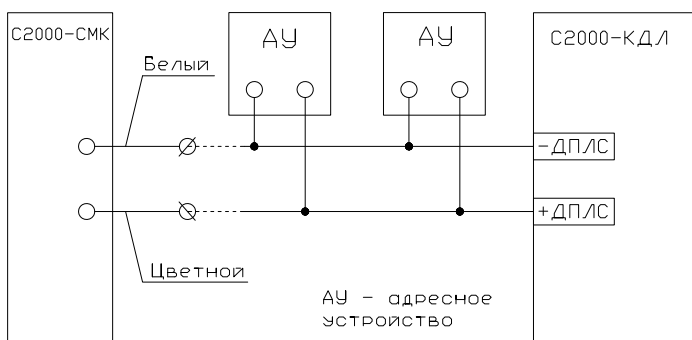


Рисунок 1 Схема соединений

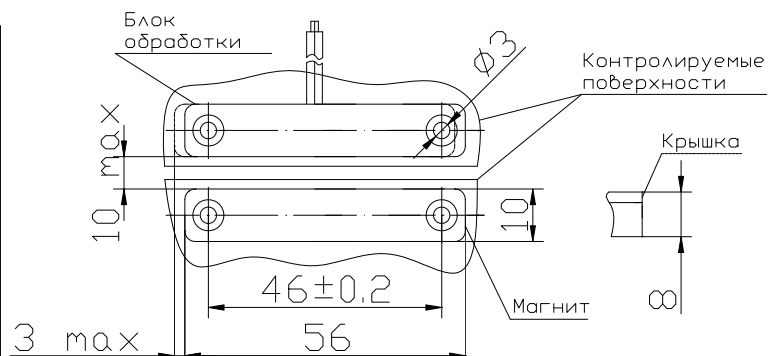


Рисунок 2 Установочные размеры

2.2 Задание адреса извещателя

Извещатель обеспечивает хранение адреса обмена по ДПЛС в энергонезависимой памяти. Диапазон адресов – от 1 до 127. Извещатель поставляется производителем с адресом 127.

Для задания адреса необходимо с пульта «С2000» или персонального компьютера послать команду «Смена адреса устройства» с указанием старого и нового адреса извещателя. При этом пульт или компьютер отобразят сообщения об отключении извещателя по старому и появлении извещателя по новому адресу.

Командой «Программирование адреса устройства» можно задать адрес «С2000-СМК» независимо от того, какой ему адрес присвоен на данный момент. Это может быть использовано в случае ошибочного назначения одинаковых адресов двум и более устройствам. Для этого с пульта или компьютера подать команду на программирование с номером требуемого адреса. После этого дважды поднести магнит к блоку обработки. При этом пульт или компьютер отобразят сообщения о подключении извещателя по запрограммированному адресу. Если устройства имели одинаковый адрес, то сообщения об отключении по старому адресу не будет.

2.3 Испытания извещателя

Извещатель с приближенным к блоку обработки (на расстояние менее 10 мм) магнитом взять под охрану при помощи пульта или персонального компьютера. При отдалении магнита (на расстояние более 45 мм) убедиться в появлении сигнала тревоги на пульте или персональном компьютере по адресу извещателя. В противном случае извещатель неисправен и его необходимо заменить. **Все испытания проводить с заведомо исправным оборудованием!**

3 ГАРАНТИИ ИЗГОТОВИТЕЛЯ

3.1 Средний срок службы извещателя – не менее 8 лет.

3.2 Гарантийный срок эксплуатации – 5 лет со дня выпуска изготовителем при условии соблюдения правил монтажа и эксплуатации.

3.3 При гарантийном возврате изделия к нему обязательно должен быть приложен акт с описанием неисправности. Рекламации направлять по адресу:

ЗАО НВП «Болид», 141070, Московская область, г. Королёв, ул. Пионерская, д. 4.

Тел./факс: (495) 775-71-55 (многоканальный), 777-40-20, 516-93-72.

E-mail: info@bolid.ru, <http://bolid.ru>. Техническая поддержка: support@bolid.ru.

4 СВЕДЕНИЯ О СЕРТИФИКАЦИИ

4.1 Извещатель охранный магнитоконтактный адресный «С2000-СМК» соответствует требованиям технического регламента Таможенного союза ТР ТС 020/2011. Имеет сертификат соответствия № RU C-RU.ME61.B.00717.

4.2 Производство «С2000-СМК» имеет сертификат соответствия ГОСТ Р ИСО 9001 – 2008 № РОСС RU.ИК32.К00104.

5 ОТЛИЧИЯ ОТ ПРЕДЫДУЩИХ ВЕРСИЙ

Версия	Начало выпуска	Версия для замены	Содержание изменений	Совместимость
1.04	03.2014	1.04	Изменение схмотехники	«С2000-КДЛ» (версии 1.05 и ниже, а также версии 1.12 и выше)
1.03	12.2004	1.03	Переход на другой тип микроконтроллера	
1.02	07.2004	1.02	Повышенная устойчивость работы при низкой температуре	

6 СВИДЕТЕЛЬСТВО О ПРИЁМКЕ И УПАКОВКЕ

Извещатели охранные магнитоконтактные адресные «С2000-СМК» АЦДР.425112.001 изготовлены и приняты в соответствии с обязательными требованиями государственных стандартов и действующей технической документации, признаны годными к эксплуатации и упакованы ЗАО НВП «Болид».

Ответственный за приёмку и упаковывание

ОТК

Ф.И.О.

число, месяц, год

